

**ТИПОВО ПРЕДЛОЖЕНИЕ**

**ЗА ДОСТЪП ДО ПАСИВНА ИНФРАСТРУКТУРА**

**ТИПОВО ПРЕДЛОЖЕНИЕ ЗА ПРЕДОСТАВЯНЕ ОТ ТКВ НА ДОСТЪП ДО ПАСИВНА  
ИНФРАСТРУКТУРА**

Днес, ..... в гр. Варна, между:

**„Телекомуникационна Компания Варна“ ЕАД**, със седалище и адрес на управление гр. Варна, бул. „Иван Драсов“ 8, вписано в Търговския регистър към Агенция по вписванията, ЕИК по БУЛСТАТ 201381937, ДДС номер BG201381937, представлявано от Бойко Ангелов – Изпълнителен директор (по-нататък наричано „ТКВ“), от една страна,

и

....., със седалище в гр. ...., вписано в Търговския регистър към Агенция по вписванията, ЕИК по БУЛСТАТ ....., ДДС номер: ....., представлявано от ....., („Предприятие“) от друга страна,

и двете наричани оттук нататък „Страни“,

**КАТО ВЗЕХА ПРЕДВИД, ЧЕ**

I. ТКВ е собственик на пасивна инфраструктура (канална мрежа) и е определена от Комисията за регулиране на съобщенията („Регулатор“), като Предприятие със значително пазарно въздействие върху пазара на предоставяне на (физически) достъп на едро до мрежова инфраструктура (включително самостоятелен и съвместен необвързан достъп) в определено местоположение,

II. Предприятието е заинтересовано да сключи договор за достъп до пасивната инфраструктура на ТКВ, за да може да предоставя електронни съобщителни услуги в съответствие с условията, предвидени от действащото законодателство и условията на това Типово предложение, които Предприятието потвърждава, че познава и приема,

III. ТКВ е съгласна да предоставя достъп до своята пасивна инфраструктура, съгласно българския Закон за електронните съобщения („Закона“), съответно изменяя или заменяя периодично, и да предоставя услугите и съоръженията по реда и условията, предвидени в това Типово предложение.

IV. Съгласно Закона Страните се договарят, че това Типово предложение урежда реда и условията за достъп до подземната канална мрежа на ТКВ, въз основа на които Предприятието може да поиска от ТКВ да положи кабели в канална тръба, по трасета, договорени между Предприятието и ТКВ. Всяко трасе се определя от крайна точка 1 до крайна точка 2, както е посочено в Приложение 2.

V. В срок до три месеца от одобряване на Типовото предложение, всички Предприятия, ползващи подземната канална мрежа на ТКВ следва да сключат договор съгласно това Типово предложение.

**СЕ ДОГОВАРЯТ** за следното:

Преди всички дискусии по отношение сключването на това Типово предложение за достъп, Страните са подписали договор за конфиденциалност, за да се осигури неразкриване на

конфиденциалната информация на всяка Страна и за ограничаване използването на информацията, обменена по време на преговорите.

## **I. ДЕФИНИЦИИ И ТЪЛКУВАНЕ**

**1.1.** Думите и изразите в това Типово предложение за достъп са съгласно дефинициите в **Приложение 1**.

**1.2.** Препратка към Алинея от това Типово предложение за достъп представлява препратка към Алинея от това основно тяло на Типово предложение и препратка към точка или Приложение представлява препратка към точка или Приложение към това основно тяло на Типово предложение, освен ако не е указано друго.

**1.3.** Това Типово предложение за достъп е структурирано по следната схема:

- (а) **Типово предложение за достъп до пасивна инфраструктура:** той съдържа основните принципи, които обуславят договора между Страните, както и формалните и правни елементи, които уреждат взаимоотношенията между тях.
- (б) **Приложение 1 – Дефиниции:** това Приложение съдържа дефиниции на думите, изписани с главна буква и изразите, използвани в това Типово предложение.
- (в) **Приложение 2 – Описание на услугите и условия за предоставяне:** това Приложение съдържа списък и описание на Услугите за достъп до пасивна инфраструктура, които ТКВ предоставя на Предприятието. То описва процедурите за заявяване, предоставяне и преустановяване на Услугите. Приложението съдържа и образците за заявяване на услугата, достъп до услугата и отказ от Услугите.
- (г) **Приложение 3 – Цени:** това Приложение съдържа цените, приложими за предоставяне на Услугите, съдържащи се в Приложение 2 - Услуги.
- (д) **Приложение 4 – Технически условия:** това Приложение съдържа техническите условия, свързани с достъпа до и ползването на пасивната инфраструктура, изисквания по отношение на приложими технически характеристики, стандарти и технически спецификации, мрежови съоръжения и кабели, изисквания за маркировка на положените кабели и др.
- (е) **Приложение 5 - Описание на елементите на пасивната инфраструктура:** това Приложение съдържа описание на конструкцията и елементите на първичната и вторична подземна канална мрежа (канални тръби, защитни тръби, шахти, колектори и др.).
- (ж) **Приложение 6- Технически изисквания за PVC тръби за изграждане на подземни телефонни тръбни мрежи.**
- (з) **Приложение 7- Технически изисквания за HDPE тръби за изграждане на подземни телефонни тръбни мрежи.**

**1.4.** Приложенията, образците и заявките, приложени към Типовото предложение за достъп, както и бъдещи актуализации или допълнения, които е възможно да бъдат приложени към тях, надлежно подписани от двете Страни, са неразделна част от Типовото предложение за достъп.

## **II. ПРЕДМЕТ НА ТИПОВОТО ПРЕДЛОЖЕНИЕ**

**2.1.** Чрез предоставената от ТКВ Услуга, на Предприятието се дава правото да положи кабели в канална тръба (когато има техническа възможност) по трасета, договорени между Предприятието и ТКВ. Всички оптични кабели на предприятието се полагат в защитна тръба, в съответствие с Приложение 4 и т.1.2. от Приложение 5. Всяко трасе се определя от сегменти с начална и крайна точка за всеки сегмент, както е посочено в Приложение 2.

2.1.1. „Допуска се изтегляне на оптични кабели без защитна тръба в канални тръби с диаметър

по-малък или равен на  $\emptyset$  50, използвани в сегмента - отклонение от шахта към сграда.

**2.2.** С подписване на това Типово предложение за ползване на подземната канална мрежа на ТКВ Предприятието се съгласява да ползва каналната тръба/и, в които са разположени негови защитни тръби и/или кабели съвместно с други Предприятия, подали заявление за ползване на подземната канална мрежа по съответното трасе.

**2.3.** Предприятието, което ползва канална тръба, в която вече са разположени кабели и/или защитни тръби на друг/и Предприятие/я, се задължава да заплати всички разходи, произтичащи от изтеглянето, както и се задължава да обезщети ТКВ и другите засегнати страни за всички евентуални вреди, настъпили в резултат на дейностите по изтегляне на защитни тръби и/или кабели и ползването на достъп до подземната канална мрежа.

**2.4.** Услугата също така позволява на Предприятието да разположи активни устройства, предназначени за усилване на сигнала, пренасян с кабелната мрежа, на определено място, посочени в Индивидуалния договор, при наличие на техническа и физическа възможност и за негова сметка и при условия, посочени в Приложение 4 Технически изисквания.

**2.5.** Услугата се предоставя само там, където е налице техническа и физическа възможност, съгласно Приложение 4 Технически изисквания.

## **III. ПРАВА И ЗАДЪЛЖЕНИЯ НА СТРАНИТЕ**

### **3.1. Права на Предприятието:**

3.1.1 Да подаде Заявление и да получи Отговор по Услугата, съгласно процедурата в Приложение 2.

3.1.2 Да получи достъп до съответните части от Подземната канална мрежа, след подаване на Заявление за достъп, съгласно Приложение 2.

3.1.3 В случай на извънредни ситуации (повредени кабели или усилвател), да получи незабавен достъп до съответните части от Подземната канална мрежа за извършване на ремонтни работи, съгласно Приложение 2.

3.1.4 Да получава своевременно от ТКВ сметки и фактури за дължими плащания.

### **3.2. Задължения на Предприятието:**

3.2.1 Да използва Подземната канална мрежа като спазва следните изисквания:

- i) При всяко отваряне на капак на шахта за дадена конкретна цел присъства представител на ТКВ;
- ii) Всеки достъп или извършена дейност в Подземната канална мрежа се извършва съобразно процедурите, посочени в Приложение 2 и се отразява в констативен протокол;

3.2.2. Да използва Подземната канална мрежа с грижата на добър стопанин и само за договорените между Страните цели, определени в това Типово предложение .

3.2.3. Да извършва навреме плащанията за ползване на услугата, чрез банков превод. Всички такси на банката са за сметка на Предприятието. В случай на забавено плащане дължи неустойка за всеки ден закъснение в размера на законовия лихвен процент.

3.2.4 Да осигури и положи за своя сметка и в рамките на срока, своите кабели в Подземната мрежа на ТКВ.

3.2.5. Да приведе своята кабелна съобщителна мрежа в съответствие с действащата нормативна уредба.

3.2.6. Да маркира и поддържа маркировката на своите муфи, усилватели, защитни тръби или кабели в съответствие с изискванията по Приложение 4 и по начин, отговарящ на действащите нормативни изисквания и недвусмислено показващ правото на собственост на Предприятието върху тях

3.2.7. Да не възпрепятства и/или затруднява работата на служителите на ТКВ или служителите на Предприятието - трети лица, използващи Подземната канална мрежа на ТКВ.

3.2.8. Да спазва правилата и разпоредбите на действащото законодателство по отношение на безопасност, хигиена на труда и противопожарна безопасност, приложими за работа с кабелни електронни съобщителни линии и мрежи. Тази клауза се прилага за служителите на Предприятието, неговите представители и под-изпълнители.

3.2.9. Да не разкрива и/или разпространява на Трети страни информация, предоставена от ТКВ във връзка с изпълнението на Договора, освен ако не е съгласувано друго с ТКВ.

3.2.10. Да предостави на ТКВ списък с имената на всички свои служители, представители и под-изпълнители, които ще имат достъп до Подземната канална мрежа и които:

- i. са подписали декларация за неразкриване на информация, със същите условия, предвидени в Раздел 8 по отношение на всякаква Поверителна информация на ТКВ, получена във връзка с Услугата и/или съгласно Типовото предложение;
- ii. притежават изискваните квалификационни групи за извършваната работа, съгласно Правилник по безопасност на труда при работа по въздушни и кабелни съобщителни линии и мрежи /Д-06-001/;
- iii. са преминали начален инструктаж по безопасност, хигиена на труда и противопожарна безопасност, проведен съгласно действащото законодателство от представител на ТКВ.

3.2.11. Да оказва необходимо съдействие на ТКВ в осъществяване на превантивни действия, запланувани ремонти и реконструкции, отнасящи се до поддръжката на Подземната канална мрежа на ТКВ, когато тези действия не могат да бъдат осъществени без участието на предприятието.

3.2.12. Да отстрани своите кабели, след прекратяване или изтичане срока на Договора, самостоятелно и за своя сметка не по-късно от срока по т.7.2. Това задължение не се прилага в случай, че ТКВ упражнява правото си на задържане върху кабелите на Предприятието, съгласно т. 3.3.6.

3.2.13. Да не преотстъпва правото на ползване на Подземната канална мрежа на ТКВ или други свои права по Договора на Трети страни, без изрично писмено съгласие на ТКВ.

3.2.14. Да не уврежда Подземната канална мрежа и кабелите на ТКВ и на Предприятие - трето лице, да не принуждава или позволява на своите служители, представители или подизпълнители да предприемат някакви промени или дейности, които биха могли да увредят Подземната канална мрежа или кабелите на ТКВ и на Предприятие - трето лице, нарушавайки по този начин Типовото предложение.

3.2.15. Поема за своя сметка разходите за отстраняване на повреди в Подземната канална мрежа, причинени в резултат на безспорно установено действие или бездействие на предприятието, неговите работници/служители от неговите подизпълнители, или трети лица, действащи от негово име.

3.2.16. Носи отговорност за повреди, когато е безспорно установено че същите са причинени от действие или бездействие на предприятието, неговите работници/служители от неговите подизпълнители, или трети лица, действащи от негово име и са довели до прекъсване в дейностите на ТКВ или до влошаване на качеството на услугите, предоставяни от ТКВ, както и в случай на щети, претърпени от Трети лица, ползващи услугите.

3.2.17. Да разполага и използва в Подземната канална мрежа тръби, кабели, муфи и усилватели, които отговарят на всички приложими законови разпоредби и не застрашават живота и здравето на хората работещи в Подземната канална мрежа и не застрашават или увреждат по никакъв начин Подземната мрежа и всички кабели, намиращи се в нея.

3.2.18. Служителите, представителите и подизпълнителите на Предприятието, допуснати до работа в Подземната канална мрежа, да бъдат оборудвани с апаратура за откриване на задушливи, горими и взривоопасни газове. Апаратурата следва да е калибрирана, което да бъде удостоверено с протокол, издаден от сертифицирана лаборатория, удостоверяващ срока на калибровка.

3.2.19. Да осигури изправни лични предпазни средства, за своя сметка, на своите служители, представители и подизпълнители, които ще работят в Подземната канална мрежа.

3.2.20. Да оказва пълно съдействие на ТКВ и на трети предприятия при полагане в ползвана от тях канална тръба на нова защитна тръба, принадлежащи на други предприятия.

3.2.21. При подписване на Договора, Предприятието се задължава да представи писмена декларация до ТКВ с описание на всички разположени от него защитни тръби/кабели в подземната канална мрежа на ТКВ. Описанието следва да е в съответствие с детайлите в

Приложение 1 към Констативен протокол (Приложение 2.2. към Типовото предложение), което включва:

- 3.2.21.1. картов материал,
- 3.2.21.2. брой и диаметър на положените от Предприятието защитни тръби/кабели във всяка използвана канална тръба за всеки един сегмент от използваните трасета от канална мрежа на ТКВ,
- 3.2.21.3. общ брой защитни тръби/кабели за всяка от посочените канални тръби,

3.2.22. ТКВ извършва анализ на предоставената по т. 3.2.21 информация и в случай, че са налице положени защитни тръби и/или кабели, за които ТКВ и предприятието не разполагат с двустранно подписан констативен протокол, страните определят дата за извършване на проверка с цел удостоверяване на декларираните параметри по т.3.2.21. в констативен протокол. Датата следва да бъде не по-късно от един месец от получаване на декларацията по т. 3.2.21. За установените обстоятелства се изготвя констативен протокол, който следва да бъде подписан от упълномощени представители на страните. За извършване на проверката, Предприятието заплаща цената по т. 3.1. и 3.2., респективно по 3.1. и 3.3. от Приложение 3.

3.2.23. До подписване на констативен протокол по т.3.2.22. предприятието заплаща за ползване на услугата по цени, съобразно т.2.2.3 от Приложение 3. След установяване на сечението и диаметъра на положените защитни тръби и/или кабели, спорните суми се изравняват с дебитно/кредитно известие.

3.2.24. За оптични кабели, положени извън защитна тръба се заплаща цена съобразно т. 2.3 от Приложение 3

### **3.3. Права на ТКВ**

3.3.1. Да получава навреме и в пълен размер дължимите от Предприятието суми, съгласно Раздел 4.

3.3.2. Да изисква от Предприятието при спазване на условията на Типовото предложение пълна информация и документация по техническата спецификация и местоположението на неговите кабели положени в Подземната канална мрежа. Предоставената информация се счита за поверителна и за нея се прилагат разпоредбите на раздел 8.

3.3.3. Да извършва запланувани ремонти и реконструкции, превантивни дейности, отнасящи се до поддръжка и развитие на Подземната канална мрежа.

3.3.4. ТКВ може по всяко време да извършва проверки, за да се увери, че защитната тръба или кабела на Предприятието е правилно изтеглена и маркировките съответстват на Типовото предложение. В случай на неспазване на задълженията на Предприятието по т.3.2.6. ТКВ уведомява Предприятието и му предоставя 15 (петнадесет) дневен срок за отстраняване на нарушението.

3.3.5. ТКВ има правото временно да преустанови предоставянето на ползване на подземната канална мрежа и да прекъсне кабелите на Предприятието при нарушение на Договора от Предприятието, несъответствие с действащите нормативни актове, както и когато Предприятието не отстрани нарушението по т. 3.2.6 в срока по т. 3.3.4. Разходите за възстановяване на кабелите са за сметка на Предприятието. Действията на ТКВ се извършват в съответствие с действащото българско законодателство.

3.3.6. ТКВ има право да задържи тръбите, кабелите, муфите и усилвателите на Предприятието, ако Предприятието не е предоставил необходимите обезпечения и при условията на т. 3.3.7 по-долу и също в случай на:

3.3.6.1. неплащане на Месечната Цена;

3.3.6.2. неплащане на санкция за закъсняло плащане по Типовото предложение;

3.3.6.3. В случай на загуба или щета, претърпяна от ТКВ, за която е безспорно установено, че е настъпила в резултат на дейности на Предприятието и/или неизпълнение на задълженията на Предприятието по Договора, включително направени разходи за прекъсване, демонтаж и съхранение на защитни тръби/кабели на предприятието.

3.3.7. Да изисква от Предприятието парична или банкова гаранция (видът на обезпечението се избира от Предприятието) при наличие на някое от следните условия:

(i) Предприятието няма сключен договор за ползване на услуги за достъп до канална мрежа на ТКВ;

(ii) Предприятието има просрочени плащания на дължими суми по договора за достъп до канална мрежа на ТКВ;

(iii) Предприятието има забава при плащането на повече от една дължима сума, в рамките на шестмесечен период, произтичащи от други договори за ползване на услуги на едро от ТКВ;

(iv) Налице е извършена кредитна оценка на Предприятието от независима кредитна агенция, която показва наличие на повишен кредитен риск. ТКВ публикува на страницата си в интернет информация относно това услугите на коя или кои независими кредитни агенции използва за извършването на кредитни оценки на предприятията. ТКВ предоставя на засегнатото предприятие пълна информация за извършената му кредитна оценка, в случаите когато се изисква парична или банкова гаранция на основание извършена кредитна оценка.

3.3.7.1. Размерът на посочената в т. 3.3.7 парична или банкова гаранция не може да надвишава размера на дължимата от Предприятието месечна цена за услугата достъп до канална мрежа за четири месеца. Конкретният размер на паричната или банковата гаранция се изчислява към момента на поискването на последната. По всяко време на действие на Договора ТКВ може да поиска от Предприятието актуализация на размера на обезпечението в случаите, когато реализираното ползване на услугата се измени спрямо нивото, въз основа на което е определен размера на обезпечението. Предприятието има право да поиска от ТКВ намаление на обезпечението при условията на предходното изречение. В случай, че обезпечението се актуализира чрез предоставяне на нова парична или банкова гаранция, ТКВ връща незабавно вече предоставена такава.

3.3.7.2. Предоставената парична гаранция може да бъде задържана от ТКВ за срок от шест месеца – при хипотезата на т. 3.3.7.(i) и за срок от една година – за всички останали случаи, считано от първоначалното ѝ предоставяне. По искане на ТКВ банковата гаранция се издава на Предприятието за сроковете и при условията по изречение първо. В случай, че в рамките на срока на валидност на обезпечението Предприятието няма просрочени плащания, съобразно посоченото в т. 3.3.7 (ii) и 3.3.7. (iii) ТКВ няма право да изисква предоставяне на ново обезпечение, освен при настъпване на обстоятелството, посочено в т.3.3.7 (iv). ТКВ има право да се удовлетвори от предоставените обезпечения при наличие на забава в плащанията по Типовото предложение и до размера на тези плащания, ведно с дължимата законна лихва за периода на забавата, както и при неизпълнение на задълженията на Предприятието по т. 3.2.12 до размера на разходите за изваждане и съхраняване на кабели. При наличие на удовлетворяване от предоставеното обезпечение, Предприятието е задължено, в срок до 30 календарни дни, считано от уведомяването за удовлетворяване, да представи ново обезпечение, съобразно изискуемия му размер по т. 3.3.7.1.



3.3.7.3. ТКВ ще третира отказа за първоначално представяне на гаранция или непредставянето ѝ в срок до тридесет (30) календарни дни от датата на искането на ТКВ за представяне на гаранцията, както и отказът и непредоставянето на ново обезпечение по реда на т. 3.3.7.2, като съществено нарушение от Предприятието на това Типово предложение за достъп.

3.3.7.4. ТКВ има право на обезщетение, както следва:

1. При установяване на неправомерно положени кабели, ТКВ има право да поиска обезщетение от страна на предприятието в размер на 6 месечни абонаменти цени за дължината на неправомерно положените кабели по цени към датата на установяване на нарушението.
2. При установяване на кабели, които не са маркирани съобразно изискванията на т.3.2.6. Предприятието дължи на ТКВ обезщетение в размер на 6 месечни абонаменти цени за дължината на неправомерно положените кабели по цени към датата на установяване на нарушението.

3.3.7.5. Когато ТКВ установи наличието на неправомерно положени кабели, ТКВ изпраща писмено уведомление на предприятието, съдържащо описание и дължина на неправомерно положените кабели.

3.3.7.6. Предприятието следва да заплати обезщетението по т.3.3.7.4. в срока на плащане по т.4.3.2 В случай, че предприятието не извърши плащане в посочения срок, ТКВ има право да отстрани незабавно неправомерно положените кабели.

3.3.8. Да допуска до работа в Подземната канална мрежа единствено лица, които фигурират в списъка, предоставен от Предприятието.

#### **3.4. Задължения на ТКВ:**

3.4.1. Да извършва ремонт на деформирани канални тръби, при наличие на изрично обосновано писмено искане от страна на Предприятието и при наличие на техническа и физическа възможност за извършване на ремонтните работи. В случай, че не е налице техническа и физическа възможност за извършване на ремонта, ТКВ изпраща мотивиран писмен отказ до предприятието, като му предлага алтернативна възможност за съвместно ползване на подземната канална мрежа.

3.4.2. Да не възпрепятства и/или затруднява работата на служителите на други предприятия, използващи Подземната канална мрежа на ТКВ.

3.4.3. Да извърши инструктаж на представителите и/или подизпълнители на Предприятието, ползващо достъп, съгласно т. 3.2.10. (iii)

3.4.3.1. Най-малко 2 работни дни преди деня на провеждане на началния инструктаж Предприятието следва да предостави на ТКВ в 2 екземпляра на хартиен и електронен носител следните документи:

i) списък на работниците и служителите на Предприятието, и отделен Списък на работниците и служителите на подизпълнители на Предприятието, желаещи достъп до обекти на ТКВ- Приложение 2.8 от Приложение 2 Описание на услугите и условия за предоставяне;

ii) списък на обектите, за които е необходим достъп на работниците и служителите и/или подизпълнителите на Предприятието - Приложение 2.9 от Приложение 2 Описание на услугите и условия за предоставяне;

iii) заявка за достъп - Приложение 2.10 от Приложение 2 Описание на услугите и условия за предоставяне;

3.4.3.2. Инструктажът се провежда на определени от ТКВ място, ден и час, като се изисква присъствието на всички служители и/или подизпълнители на Предприятието, желаещи достъп до обектите на ТКВ;

3.4.3.3. В деня на провеждане на инструктажа лицето, което ще провежда инструктажа, следва да разполага със следните документи:

i) списък на работниците и служителите на Предприятието, и отделен Списък на работниците и служителите на подизпълнители на Предприятието, желаещи достъп до обекти на ТКВ- Приложение 2.8 от Приложение 2 Описание на услугите и условия за предоставяне;

ii) списък на обектите, за които е необходим достъп на работниците и служителите и/или подизпълнителите на Предприятието - Приложение 2.9 от Приложение 2 Описание на услугите и условия за предоставяне;

iii) заявка за достъп - Приложение 2.12 от Приложение 2 Описание на услугите и условия за предоставяне;

iv) списък на лицата, които преминават начален инструктаж в определения ден- Приложение 2.10 от Приложение 2 Описание на услугите и условия за предоставяне;

3.4.3.4. След провеждане и регистриране на инструктажа, документите по т. 3.4.3.3. i, ii, iv и Разрешение за достъп ( Приложение 2.11 от Приложение 2 Описание на услугите и условия за предоставяне) се предоставят на представител на Предприятието и на лицето, провело инструктажа.

3.4.4. Да изпълнява договореностите, при съобразяване на правата и задълженията на страните съгласно Раздел 3.

3.4.5. Да предоставя Услугата, съгласно условията на това Типово предложение и Договора, включително при спазване на изискванията:

i) При всяко отваряне на капак на шахта за дадена конкретна цел присъства представител на ТКВ;

ii) Всеки достъп или извършена дейност в Подземната канална мрежа се извършва съобразно процедурите, посочени в Приложение 2 и се отразява в констативен протокол.

3.4.6. Да оказва необходимото съдействие за полагане кабелите на Предприятието в Подземната канална мрежа на ТКВ, съгласно това Типово предложение.

3.4.7. В случай, че ТКВ допълнително се съгласи да изтегля и поддържа кабели на предприятието, условията за такива услуги се съгласуват в отделно писмено споразумение между Страните.

3.4.8. Да осигурява достъп за Предприятието и неговите служители, представители и подизпълнители до Подземната канална мрежа, съгласно това Типово предложение и Договора.

3.4.9. Да уведоми Предприятието за всякакви причини, които могат да възпрепятстват изпълнението на Договора, включително заплануван ремонт, превантивни дейности и

реконструкции, отнасящи се до поддържането на Подземната канална мрежа. Уведомлението за запланувани ремонти, превантивни дейности и реконструкции се отправя не по малко от 15 дни преди извършването им, като се посочва евентуалната продължителност на извършваната дейност.

3.4.10. Да поправи повреди по Подземната канална мрежа, освен ако не са причинени в резултат на действие или пропуск на Предприятието, като за деформирани канални тръби поправката се извършва в съответствие с разпоредбата на т.3.4.1.

3.4.10.1. При липса на възможност ТКВ да отстрани повреди в каналната мрежа, ТКВ уведомява Предприятието в 7- дневен срок от установяване на посоченото обстоятелство. В този случай, ТКВ дава възможност на Предприятието за собствена сметка за извърши дейности за отстраняване на повредите, като ТКВ ще възстанови направените от Предприятието разходи в 10- дневен срок, считано от предоставяне на документ за извършените разходи.

3.4.11. Да издаде на Предприятието документ, удостоверяващ случаите и продължителността на повредите, описани в т. 3.4.10 по-горе, настъпили не по-късно от 6 месеца преди датата на поискване на документа. Документът се издава от ТКВ в срок от 5 работни дни от писменото искане на Предприятието.

3.4.12. Да съставя навременно сметките за задълженията на Предприятието и да издава фактури за заплащането на Услугата и други суми дължими по този Договор и по всеки Договор.

3.4.13. Да отговаря в рамките на 30 дни на писмени жалби, предупреждения и предложения от Предприятието, отнасящи се до прилагането на този Договор и да води регистър на такива жалби, предупреждения и предложения.

3.4.14. Да не разкрива и/или разпространява на Трети лица информация, предоставена от Предприятието за изпълнението на този Договор, освен ако не е съгласувано друго с Предприятието.

3.4.15. Да поема за своя сметка разходите за отстраняване на повреди в Подземната канална мрежа, получени в резултат на виновно поведение на ТКВ, нейни работници/служители, от нейни подизпълнители, или трети лица, действащи от негово име.

3.4.16. ТКВ има право да отказва достъп до Подземната канална мрежа на предприятието, ползващ услугата при неспазване на предвидените в този договор изисквания за достъп, охрана и безопасност на труда, включително всички изисквания, предвидени в Приложение 4.

3.4.17. ТКВ се задължава да извършва дейности по поддръжка и ремонт на Подземната канална мрежа.

3.4.18. Да не предоставя за съвместно ползване освободена от предприятието канална тръба, за периода, в който ТКВ получава обезщетение по т. 5.2.2 от това Типово предложение.

#### **IV. ЦЕНИ И НАЧИН НА ПЛАЩАНЕ**

**4.1.** За предоставяне на Услугата Предприятието заплаща на ТКВ съгласно Ценовата листа на ТКВ, Приложение 3.

**4.2.** Предприятието извършва заплащане на цената по т. 4.1 на Услугата в сроковете по т.4.3, срещу месечни фактури, издадени от ТКВ не по-късно от 15<sup>-то</sup> число на текущия месец, както следва:

Банкова сметка IBAN BG03IA74791000577000  
BIC IABGBGSF Интернешънъл Асет Банк

**4.3.** Заплащането на дължимите суми за предоставената Услуга се извършва в следните срокове:

4.3.1. Заплащането на първоначалната цена за техническо проучване се извършва по банков път след изготвяне на отговор за наличието или липсата на техническа и физическа възможност за осъществяване на услугата, в срок до 29-то число на текущия месец.

4.3.2. Плащането на цената по достъп и контрол при полагане на кабели, месечната цена за ползваната Услуга и цените за осигуряване на достъп до Подземна канална мрежа и присъствие на служител на ТКВ се извършва от Предприятието до 29-то число на текущия месец.

**4.4.** Неполучаването на фактура не освобождава Предприятието от неговото задължение за плащане. В случай на спор по плащането, за избягване на съмнения, Страните заплащат спорните суми както са фактурирани, докато същевременно се изпълнява Процедурата за Решаване на Спорове, изложена в Раздел 14 по-долу.

**4.5.** Плащането се счита за изпълнено на датата на получаване на сумата по сметката на ТКВ.

**4.6.** Предприятието дължи на ТКВ всички дължими плащания по Раздел 4, за времето, през което кабели и усилватели на Предприятието са разположени в Подземната канална мрежа, докато бъдат извадени от него или от ТКВ, включително и след прекратяване на Договора до изваждането на кабелите.

**4.7.** В случай на промяна в адреса на кореспонденция, Страните се задължават да се уведомят за новия си адрес в рамките на два работни дни.

**4.8.** Цените по т.4.1. се прилагат към предприятието/предприятията от първо число на месеца следващ месеца на подписване на констативния протокол за полагане на нова защитна тръба и/или кабел.

**4.9.** Цените за разполагане на кабел в защитна тръба, положена от ТКВ се прилагат само, за налични свободни защитни тръби. ТКВ няма задължение да разполага защитни тръби в подземната канална мрежа и да ги предоставя за ползване от Предприятието.

## **V. ОТГОВОРНОСТ**

### **5.1. Отговорност на ТКВ**

5.1.1. В случай на забавяне на договорената дата за предоставяне на Услугата, определена в Договора или при неспазване на датата, определена за предоставяне на достъп до подземната канална мрежа и когато такова забавяне е по вина на ТКВ, ТКВ ще бъде предмет на санкция за всеки ден от закъснението в размер на 0.1% от месечната цена за закъснелото предоставяне на Услугата за определено трасе. Плащането може да бъде извършено също и чрез намаляване на суми, дължими от Предприятието.

5.1.2. ТКВ не носи отговорност за:

- i) повреди по кабели изоставени от Предприятието в Подземната канална мрежа след временно прекратяване, прекратяване или изтичане на периода на Услугата, за които не е направена рекламация в рамките на 30 дни от такова временно прекратяване, прекратяване или изтичане, с изключение на случаите, в които ТКВ упражнява своето право съгласно т. 3.3.6. В този случай ТКВ носи отговорност за положените кабели, само ако са изтеглени в съответствие с Приложение 4;
- ii) претенции на Трети Страни срещу Предприятието, възникващи във връзка с или в резултат на ползване на Услугата чрез Предприятието, освен в случай, че претенциите се дължат на виновно поведение на ТКВ;
- iii) Обезпечаване конфиденциалността на информацията, пренасяна през кабелната електронна съобщителна мрежа на Предприятието;
- iv) съдържанието на информацията, пренасяна през кабелната електронна съобщителна мрежа на Предприятието;
- v) загуба или щета, причинена от неоправдан или неodobрен от ТКВ, без присъствие на неин представител, достъп на Предприятието, негови работници/служители, подизпълнители или лица действащи от името на Предприятието до Подземната канална мрежа. Нарушенията и/или повредите, причинени от такива действия, се поправят от Предприятието колкото е възможно по-скоро.

5.1.3 ТКВ носи отговорност за всички щети, причинени от нейните работници, служители, представители и под-изпълнители, по време или при изпълнение на техните служебни задължения, както и за щети, причинени от Трети Страни, на които ТКВ е прехвърлила от свое име упражняването на права или изпълнението на задължения по това Типово предложение.

## **5.2. Отговорност на Предприятието**

5.2.1. Предприятието е отговорно за всяка загуба или щети, понесени от ТКВ, които са в резултат на неизпълнение от страна на Предприятието на този Договор или са в резултат на всякакво злонамерено действие или бездействие от страна на Предприятието по повод ползване на подземната канална мрежа на ТКВ.

5.2.2. Без оглед на другите негови права и удовлетворение, при прекратяване на Договора с изключение на случаите, описани в точки 7.1.2 и 7.2, Предприятието заплаща неустойка на ТКВ за прекратяването, когато такова прекратяване е настъпило преди края на Минималния Срок на Услугата (както е определен в Раздел 6 по-долу) в размер равен на пълната Цена на Услугата от датата на изтичане срока на уведомлението до края на Минималния Срок на Услугата.

5.2.3. Предприятието носи отговорност за щети, причинена от неговите работници, служители, агенти, представители и под-изпълнители, както и за щети причинени от Трети Страни, на които Предприятието е прехвърлило от свое име упражняването на права или изпълнението на задължения по този Договора.

5.2.4. При неизпълнение на задължението на Предприятието по т. 3.2.21., то ще заплаща на ТКВ сумата по т. 2.2.1. от Ценовата листа, увеличена 2,5 пъти за всеки линеен метър защитна тръба, разположен в каналната тръба, за чието ползване не е оказал съдействие.

## **VI. СРОК ЗА ПОЛЗВАНЕ НА УСЛУГАТА**

**6.1** Срокът на действие на Договора за ползване на Услугата е една година, освен ако не е указано друго в него. В случай че никоя от Страните не подаде писмено възражение 1 месец преди изтичане на едногодишният срок, срокът на договора се подновява автоматично за всеки следващ едногодишен период.

**6.2.** Минималният Срок за ползване на всяко разположено кабелно трасе, при инсталиране на нови кабели по този Договор, е 12 (дванадесет) месеца от датата, определена като дата за приемане на услугата в Протокола.

## **VII. ПРЕКРАТЯВАНЕ**

**7.1.** Индивидуалният договор може да бъде прекратен в следните случаи:

7.1.1. По инициатива на Предприятието с 30 (тридесет) дневно писмено предизвестие;

7.1.2. В случай на обстоятелство, представляващо непреодолима сила, при което никоя от Страните не е в състояние да изпълни своите задължения съгласно т. 3.2. и т. 3.4. за повече от 30 (тридесет) дни от датата на начало на извънредното събитие. Ако извънредното събитие продължи за повече от 90 (деветдесет) дни, всяка от Страните може да прекрати Договора незабавно след писмено уведомление до другата;

7.1.3. Всяка от страните може да прекрати Договора с 15 (петнадесет) дневно писмено предизвестие при неизпълнение на задължение, предвидено в Договора, като даде на неизправната страна 30 (тридесет) дневен срок за изпълнение на задължението, като в уведомлението се посочва характера на неизпълнението. В случай, че ТКВ е изправната страна, то ТКВ се задължава да включи в уведомлението по предходното изречение и предупреждение, че след изтичане на 30 (тридесет) дневния срок може да бъде приложена мярката по т. 3.3.5.;

7.1.4. Всяка от страните може да прекрати Договора, без предизвестие, ако е налице безспорно установено съществено нарушение на Договора;

7.1.5. С 10 (десет) дневно едностранно писмено предизвестие от страна на ТКВ, ако съответното разрешение/уведомление на Предприятието бъде прекратено/заличено в съответствие с действащото законодателство;

7.1.6. Всяка от страните може да развали Договора с 5 (пет) дневно писмено предизвестие в случай на ликвидация на другата страна или при обявяването ѝ в несъстоятелност.

**7.2.** При прекратяване на Договора или при прекратяване ползването на отделно трасе в подземната канална мрежа, Предприятието изважда своите защитни тръби и кабели от Подземната канална мрежа в рамките на 30 (тридесет) календарни дни от датата на прекратяване, при което са задължени да присъстват представители и на двете страни, които подписват констативен протокол. В случай, че Предприятието не извади своите кабели в срока по изречение първо, същите се изваждат от ТКВ за сметка на предприятието. Действията на ТКВ се извършват в съответствие с действащото българско законодателство.

**7.3.** ТКВ може да прекрати Договора:

7.3.1. с 15 (петнадесет) дневно писмено предизвестие при неизпълнение на задължение на Предприятието, предвидени в този договор, като даде на Предприятието 30 дневен срок за изпълнение и като включи в уведомлението предупреждение, че в противен случай може да бъде приложена мярката по т. 3.3.5. Ако Предприятието не изпълни задължението си в определения срок, договорът се счита прекратен след неговото изтичане. ТКВ може да

прекрати Договора, без да дава срок за изпълнение, ако съответствието от страна на Предприятието е станало напълно или частично невъзможно, или такова съответствие е станало безполезно в резултат на закъснение от страна на Предприятието.

7.3.2. С 10 дневно едностранно писмено известие от страна на ТКВ, ако съответното разрешение/уведомление на Предприятието бъде прекратено/заличено в съответствие с действащото законодателство;

7.3.3. с 5 дневно писмено предизвестие в случай на ликвидация на която и да е от Страните, или при подаване на молба за обявяването ѝ в несъстоятелност.

**7.4.** При прекратяване на Договора или при прекратяване ползването на отделно трасе в подземната канална мрежа, Предприятието изважда своите защитни тръби и кабели от Подземната канална мрежа в рамките на 30 (тридесет) календарни дни от датата на прекратяване, при което са задължени да присъстват представители и на двете страни, които подписват констативен протокол.

## **VIII. ПОВЕРИТЕЛНОСТ**

**8.1.** Предмет на следните договорки по настоящия Раздел 8, и Договора е, че Страните ще пазят Поверителната Информация и ще полагат разумни усилия така, че гарантират, че директорите, служителите и професионалните съветници няма да разкриват такава Поверителна Информация на никоя Трета Страна.

**8.2.** Страните полагат грижа и сигурност по отношение на Поверителна Информация в степен не по-малка отколкото би положило всяко добросъвестно лице, запознато с поверителния характер на информацията.

**8.3.** Страните ограничават разкриването на Поверителна Информация, отнасяща се до другата Страна, на лица които имат разумна нужда да я знаят. Поверителната Информация се използва единствено за целите за които е предоставена.

**8.4.** Страните могат да разкрият Поверителна Информация на техен съдружник, при условие че съдружникът е приел да изпълни задължения еквивалентни на тези съдържащи се в настоящия Раздел 8.

**8.5.** Страните могат да предоставят Поверителна Информация на изпълнител, агент или друга Трета Страна, при условие че изпълнителят, агентът или Третата Страна са приели да изпълнят задължения еквивалентни на тези съдържащи се в настоящия Раздел 8.

**8.6.** Следното не съставлява нарушение на настоящия Раздел 8:

8.6.1 Разкриване на поверителна информация на Организация за извънредни ситуации; или

8.6.2 Разкриване извършено в строго съответствие изискванията за осъществяване на електронни съобщения, приложими за ТКВ или изискванията за осъществяване на електронни съобщения, приложими за Предприятието, съгласно съответно законово или друго регулативно задължение; или

8.6.3 Разкриване извършено правилно и разумно пред КРС, арбитър, експерт съд или друго лице определено от Страните за решаване на спор, съгласно Процедурата за Решаване на Спорове, както и във връзка с подаване на жалби относно този договор; или

8.6.4 Разкриване, извършено за получаване или поддържане на включване в списък, изисквано по правилата на призната фондова борса. В случай на разкриване на поверителна информация съгласно точки от 8.6.1 до 8.6.4, Страната, предоставяща такава информация, уведомява другата Страна колкото е практически възможно по-скоро след такова разкриване.

**8.7.** Всяка Страна няма да използва Поверителната Информация на другата Страна, за да спечели търговско предимство в предоставянето на услугите си на клиентите.

**8.8.** Всяка Страна е съгласна да не използва Правата на Интелектуална Собственост на другата Страна, информация относно персонала, клиентите или информация относно агент или друга информация получена по този Договор, за реклама или други цели без предварително писмено съгласие на другата Страна.

**8.9.** Страните разбират и са съгласни, че поправянето на щети може да не е достатъчно за предпазване от нарушаване на договорките по настоящия Раздел 8 от една от Страните или нейните служители, или други лица действащи съвместно с нея или от нейно име. Съответно всяка от Страните има право да прибегне до съдебно предписание от съд с компетентна юрисдикция по отношение на действие съставляващо нарушение на настоящия Раздел 8.

**8.10.** Нищо по този Договор не изисква от Страните да извършват нещо в нарушение на законово или регулативно задължение по конфиденциалност или задължение по конфиденциалност съдържащо се в Разрешенията на ТКВ или в Разрешението/ята на Предприятието, както е уместно, или в приложим кодекс за практики издаден от регулираща институция и отнасящ се до поверителността на информация на клиентите, или друг приложим закон, разпоредба или утвърдена практика.

## **IX. НЕПРЕОДОЛИМА СИЛА**

**9.1.** Никоя от Страните не може да бъде държана отговорна от другата Страна за неизпълнение на задължения по този Договор в случай на Непреодолима сила.

**9.2.** Засегнатата от Непреодолима сила Страна трябва незабавно да уведоми другата Страна за степента и продължителността на невъзможност на първата да изпълнява задълженията си по този Договор. След преустановяване на закъснението причинено от Непреодолимата сила, Засегнатата Страна трябва незабавно да уведоми другата Страна.

**9.3.** В случай че изпълнението на задълженията на едната от Страните по Договора е засегнато от Непреодолима сила, Засегнатата Страна остава отговорна за изпълнението на всички останали нейни задължения, които не са засегнати от Непреодолима сила.

**9.4.** Всяко неизпълнено задължение поради Непреодолима сила трябва да бъде изпълнено от Засегнатата Страна колкото е възможно по-скоро след възстановяване от Непреодолимата сила, с изключение на случаите когато такова възстановяване не е възможно или не се изисква от другата Страна.

**9.5.** Ако Непреодолимата сила продължи за повече от деветдесет (90) дни от датата на писменото уведомление по т. 9.2 и няма потвърждение от Засегнатата Страна, че Непреодолимата сила или ефектът от Непреодолимата сила са поправени и че на Засегнатата Страна не ѝ е възможно да изпълнява задълженията си изцяло или отчасти, тогава другата Страна има правото да прекрати Споразумението по реда на т. 7.1.2. Ако Незасегнатата Страна не прекрати Споразумението, засегнатите задължения трябва да бъдат изпълнени от Засегнатата Страна, освен когато възстановяване от Непреодолимата сила не е възможно или не се изисква от незасегнатата Страна, и незасегнатите задължения продължават да бъдат изпълнявани, съгласно този Договор.



## **X. ПРЕХВЪРЛЯНЕ**

**10.1.** Договорът е лично (непрехвърлимо, прилага се само за подписалите го субекти) споразумение между Страните и освен ако друго не е договорено писмено между страните, в съгласие с разпоредбите на действащите нормативни актове, никакви права, ползи или задължения на всяка от Страните по този Договор не могат да се предоставят на друг или да се прехвърлят, или превъзлагат, изцяло или отчасти, на Трета Страна без предварително писмено съгласие на другата Страна, което не може да бъде неоснователно отказвано.

**10.2.** Не е необходимо съгласие по точка 10.1 за предоставяне или прехвърляне на права, ползи или задължения по този Договор при универсално правоприемство.

**10.3.** Ако бъде дадено съгласие в писмен вид по точка 10.1 или ако не е необходимо съгласие по точка 10.2, и в двата случая, предхождащо условие е предоставящата Страна да осигури да се подпише с правоприемника или с лицето на което е извършено прехвърлянето или с наемателя или с подизпълнителя, в зависимост от конкретния случай, новация или друго писмено споразумение между Страните и правоприемника/приемника/подизпълнителя, за спазване и изпълнение на условията на Договора.

**10.4.** Предоставящата Страна трябва в кратък срок да уведоми другата Страна за предоставяне на права разрешено да бъде извършено без съгласието на другата Страна. Предоставянето на права не е валидно, освен ако правоприемника/приемника даде писмено съгласие да подпише новация по точка 10.3 по-горе, за обвързване към договорките по този Договор.

## **XI. ОТКАЗ ОТ ПРАВА**

Отказът на някоя от Страните да търси правата си за каквото и да било нарушение на другата Страна или неприлагане на някое от условията на настоящия договор не може да се счита за отказ от права за всички останали нарушения на същото условие или на което и да било друго от условията на настоящия договор. За да бъде валиден отказа от права, следва да бъде направен писмено и да бъде подписан от лице, което представлява Страната, която извършва отказа.

## **XII. ПРАВА ВЪРХУ ИНТЕЛЕКТУАЛНА СОБСТВЕНОСТ**

Освен изрично упоменатото на други места в Договора, Правата върху интелектуална собственост остават собственост на Страната, която ги е създала или притежава, и нищо в Договора не може да се разглежда в смисъл на предоставяне или лиценз за правата върху интелектуална собственост от едната на другата Страна.

## **XIII. ДЕЛИМОСТ НА ПРАВАТА И ЗАДЪЛЖЕНИЯТА**

Невалидността или неприложимостта на някоя договорка от Договора не засяга валидността или приложимостта на останалите договорки от Договора.

## **XIV. РЕШАВАНЕ НА СПОРОВЕ**

### **14.1 Спорове по сметки**

14.1.1. Без да влияе на задължението на Предприятието да заплаща дължимите суми съгласно Раздел V по-горе, ако Предприятието оспорва сума по фактура, получена от ТКВ, необходимо е в срок до десет (10) Работни дни от датата на получаването на такава фактура, Предприятието да уведоми писмено ТКВ за оспорваната сума и да представи доказателство, когато е приложимо за оспорването на сумата.

14.1.2. Към уведомлението по т. 14.1.1 се прилага доказателство относно датата на получаване на фактурата. В случай, че това не е направено, оспорването не се разглежда.

14.1.3 В срок до тридесет (30) календарни дни от получаване на уведомлението за оспорваната сума, Страните използват всички разумни усилия за разрешаването на спора, като действат с добра воля. В случай че това разрешаване не се постигне по този начин, спорът се разглежда по Процедурата за разрешаване на спорове, предвидена в т. 14.2. от този Договор за достъп.

14.1.4. За избягване на съмнението, т.14.1.3. не засяга задължението на Предприятието за заплащането на такива спорни суми в сроковете по Раздел 4, без значение дали съответната сума се оспорва.

14.1.5. Когато има по-късно решение по отношение на такива спорни суми, те съответно се изравняват с дебитно/кредитно известие.

## **14.2 Разрешаване на спорове**

14.2.1. Страните се съгласяват да разрешават в дух на добра воля, чрез консултации и преговори, всякакви спорове или различия, възникващи от настоящия Договор за достъп като Процедурата по разрешаване на спорове, предвидена в т. 14.2.1 ще бъде прилагана преди започването на каквито и да било други съдебни или извънсъдебни процедури във връзка с такъв спор. В случай, че Страните не могат да разрешат спора чрез преговори се съгласяват да прилагат следната процедура:

14.2.1.1. Един или повече упълномощени представители на всяка от Страните се срещат на място, определено от страните, за да се опитат да разрешат спора.

14.2.1.2. В случай, че страните не успеят да разрешат спора в рамките на един месец от момента, в който едната от страните е получила искане за среща за решаване на спор, то всяка от тях може да отнесе въпроса до експерт/експерти, избрани от двете страни. В случай, че страните не успеят да разрешат спора в рамките на два месеца от момента, в който едната от страните е получила искане за среща за решаване на спор, то всяка от тях може да отнесе въпроса до Регулатора.

14.2.2. Независимо от процедурата за разрешаване на спорове, описана в т. 14.2.1, или ако процедурата по т. 14.2.1 по-горе е била изчерпана, всяка от Страните има право да подаде иск пред компетентния съд (освен ако друго не е уговорено между Страните).

14.2.3. С оглед избягване на каквото и да било съмнение т.14.2.1. и т.14.2.2. не ограничават никоя от Страните да иска налагането на обезпечителни мерки в случай на нарушение на другата Страна на някое от задълженията във връзка с поверителността и правото на интелектуална собственост или да започне процедури за предотвратяването на загуби, които биха могли да настъпят в следствие на действие или бездействие на другата Страна.

## **XV. ОГРАНИЧЕНИЕ НА ОТГОВОРНОСТТА**

**15.1.** Всяка от Страните се задължава да положи максималните разумни усилия и грижа, които следват да бъдат положени от предприятие, предоставящо електронни съобщителни услуги при изпълнение на задълженията си по настоящия Договор за достъп.

**15.2.** Нищо в настоящия Договор за достъп не изключва и не ограничава отговорността на всяка от Страните при умишлени действия, небрежност, измама, както и за смърт или нараняване.

**15.3.** При условията на предходната т. 15.2 и на т. 15.4 по-долу, нито една от Страните не може да бъде държана материално отговорна пред другата за непреките вреди, които са резултат от действие или бездействие, (включително небрежност или нарушение на законово задължение).

**15.4.** При условията на т. 15.2 и ал. 15.6 всяка от Страните е материално отговорна пред другата само за претърпяната загуба и за пропуснатата полза, доколкото те са пряка и непосредствена последица от неизпълнението и са могли да бъдат предвидени при възникване на задълженията на неизправната страна. Без оглед на горното, ако неизправната Страна е действала недобросъвестно в който и да било момент по отношение на неизпълнението, тя е материално отговорна за всички преки и непосредствени вреди, причинени на изправната Страна.

**15.5.** т. 15.3 не се отнася до задълженията на всяка от Страните да извършва плащания, произтичащи от настоящия Договор за достъп, или такива, които биха могли да се натрупат другояче в полза на другата Страна по силата на Договора за достъп.

**15.6.** Всяка Страна ще изпълнява задълженията си по този Договор за достъп в съответствие с приложимите закони и подзаконови актове на Република България, както и всички приложими международни актове.

## **XVI. УВЕДОМЛЕНИЯ**

**16.1.** Уведомление се смята за надлежно връчено, ако е:

- 16.1.1. предадено на ръка, в момента на действителното му доставяне;
- 16.1.2. изпратено по факс, при потвърждаване на получаването;
- 16.1.3. изпратено с препоръчана кореспондентска пратка, с известие за доставяне (обратна разписка) или кореспондентска пратка чрез оператор на неуниверсална пощенска услуга (куриерска услуга) срещу документ, доказващ датата на получаване.

**16.2.** Освен в случаите, когато изрично се предвижда друго, всякакви уведомления и друга кореспонденция, отнасящи се до настоящия Договор за достъп, се изпращат писмено и се адресират, както следва:

до Предприятието

Адрес: [ДА СЕ ДОБАВИ]

Факс: [ДА СЕ ДОБАВИ]

до ТКВ:

Адрес: [ДА СЕ ДОБАВИ]

Факс: [ДА СЕ ДОБАВИ]

или до друг адрес, за който Страните могат да се уведомяват периодично.

## **XVII. ЦЯЛОСТ НА ДОГОВОРА**

**17.1.** Настоящият Договор съдържа изцяло договореното между Страните, като отменя всякакви предварителни споразумения, договорки и съглашения между тях, устни или писмени, по отношение на предмета на настоящия Договор за достъп.

## **XVIII. ПРЕРАЗГЛЕЖДАНЕ**

**18.1.** Освен ако изрично не е посочено в Приложение към Договора за достъп, всякакви промени в настоящия Договор ще бъдат извършвани в съответствие с т.18.

**18.2.** Всяка от страните може да изпрати уведомление за промени в настоящия Договор в рамките на разумен срок, но не повече от един месец от извършването на такава промяна, в следните случаи ("Уведомление за промяна"):

18.2.1. Настъпи промяна в закона или подзаконовите актове, които регламентират електронните съобщения в Република България; или

18.2.2. Страните постигнат писмено споразумение за преразглеждане; или

18.2.3. Настъпи промяна (включително принудително действие от страна на регулаторен орган), която засяга или съществува основателно очакване да засегне съществено търговските или техническите параметри на настоящия Договор за достъп; или

18.2.4. ако според разумното мнение на Страните е необходима промяна с оглед на запазване на обществения интерес като по отношение на ТКВ, пропускът да се извърши промяна ще се отрази върху способността на ТКВ да осигурява услугите по ефективен и търговски начин в контекста на нейните задължения съгласно този Договор за достъп и приложимите спрямо него пазарни условия.

**18.3.** Измененията в договора по т. 18.2 са допустими само доколкото не противоречат на Типовото предложение.

## **XIX. ЕКЗЕМПЛЯРИ**

**19.** Настоящият Договор за достъп може да бъде съставен в произволен брой екземпляри, както и в отделни екземпляри за всяка от Страните, като всеки екземпляр се счита за оригинал, но всички заедно съставляват един и същ документ.

## **XX. ПРИЛОЖИМО ПРАВО**

**20.** За тълкуването, действителността и изпълнението на този Договор за достъп ще бъдат прилагани законите на Република България и страните се съгласяват да се подчиняват на изключителната юрисдикция на съдилищата на Република България.

Подписано от и за сметка на:

**За [Предприятието]**

Подпис:

\_\_\_\_\_

Име:

\_\_\_\_\_

Длъжност:

\_\_\_\_\_

За

**ТЕЛЕКОМУНИКАЦИОННА КОМПАНИЯ ВАРНА ЕАД**

Подпис:

Име:

Длъжност:

**ПРИЛОЖЕНИЕ № 1**

**ДЕФИНИЦИИ**

В това Типово предложение за достъп предложение думите и изразите имат следното значение:  
"Ø" – диаметър в милиметри.

**"Активни устройства"** – устройства, предназначени за усилване на сигнала, пренасян по кабелната мрежа, които се захранват само с дистанционно напрежение с ефективна стойност на променливото напрежение до 65 V, съгласно т. 7.1.1. на БДС EN 50083-1 и със степен на защита най-малко IP 64.

**"Вторичната канална мрежа"** – част от селищната канална мрежа свързваща първичната канална мрежа и сградите в които са разположени крайните потребители.

**"Дата на предоставяне на услугата"** - датата, на която Страните потвърждават писмено, че услугата е предоставена и функционира правилно;

**"Договор"** - подписания между страните договор за ползване на канална тръба от Подземната канална мрежа;

**"Закон"** - Закона за електронните съобщения на Р. България "Защитна тръба" – тръба от полиетилен с висока плътност (High Density Polyethylene - HDPE) с диаметри: Ø 20, Ø 25, 32 мм или 40 мм, която е предназначена за осигуряване на допълнителна механична и/или електрическа защита на изтегления в нея съобщителен кабел;

**"Кабелна шахта"** - съоръжение, осигуряващо подземно затворено пространство с изход към повърхността, предназначена за достъп до съобщителните кабели при изтегляне, монтаж, ремонт и поддържане;

**"Канална тръба"** – подземна тръба от PVC или полиетилен (PE) с диаметри: 50, 75 и 110 мм., или тръби, формирани в бетонни блокове;

**"Непреодолима сила"** - събитие с непреодолим и непредвидим характер, извън контрола на Страните, произтичащо след датата на подписване на Договора и пряко засягащо изпълнението на задълженията на Страните по Договора и/или наличието на това събитие не е в резултат на небрежност на съответната Страна и не може да бъде предотвратено чрез предприемане на съответни мерки от тази Страна. Случаите на Непреодолима сила включват, без ограничаване до посочените тук, следното: земетресения, наводнения, пожари и други природни бедствия, епидемии; война, революция, въстание, бунт или други граждански събития; правителствено

ембарго, ограничаване на други дейности, и т.н.;

**“Организация за извънредни ситуации”** - съответната местна полиция, пожарна служба, бърза помощ и брегова охрана, както и други сходни организации, предоставящи помощ на обществото при извънредни ситуации и както е посочено за целите на настоящите Общи условия;

**“Поверителна информация”** - всяка информация, в каквато и да била форма, която в случай на писмена или електронна информация е ясно обозначена като поверителна или която, в случай на устно разкрита информация, е идентифицирана като поверителна в момента на разкриването ѝ или е поверителна по същество и включва тази поверителна информация, която вече е разкрита от едната Страна на другата преди датата на настоящия договор, но не включва всяка информация, която:

- (a) е или постъпва в публичната сфера по причина различна от нарушаването на настоящите условия; или
- (b) е предварително известна на другата Страна без да бъде поверителна в момента на получаването ѝ; или
- (c) е независимо генерирана, разработена или открита по което и да било време от или от името на другата Страна; или
- (d) е получена след това от трето лице без каквото и да било ограничение относно разкриването ѝ;

**“Подземна канална мрежа”** – притежаваната от ТКВ подземна тръбна мрежа, състояща се от PVC или полиетиленови тръби или тръби, формирани в бетонни блокове и прилежащите към тях кабелни шахти и колектори, изградена за разполагане на кабели под земята;

**“Право на интелектуална собственост”** - всеки патент, полезен модел, регистрирано или нерегистрирано право върху дизайн, регистрирана или нерегистрирана търговска марка или фирмен знак, авторско право, право върху полупроводникова топография, ноу-хау или всяко сходно право, което може да бъде упражнено в която и да било част на света, включително всяко негово прилагане;

**“Предприятие”** - е всяко физическо лице - едноличен търговец, или юридическо лице, което осъществява по търговски начин електронни съобщения при условията на Закона за електронните съобщения;

**“Предприятие трето лице”** - предприятие, подало уведомление по чл. 66, ал. 1 от Закона до Комисията за регулиране на съобщенията, което е различно от ТКВ и от Предприятието”.

**„Първичната канална мрежа”** – част от селищната канална мрежа на ТКВ, която свързва комутационните възли на ТКВ разположени в различни сгради на ТКВ, както и комутационните възли с уличните разпределителни шкафове;

**“Работно време”** – всеки ден от понеделник до петък от 9 часа до 17 часа, с изключение на националните празници;

**„Сегмент”** – каналната мрежа между две съседни шахти или отклонение от шахта към сградата;

**“Страни”** - лицата, подписали този договор въз основа на тези общи условия;

**„Съобщителен Кабел” (Кабел)** – поставена в обща защитна обвивка съкупност от подредени и усукани по определен начин изолирани метални проводници или защитен сноп оптични влакна или защитена съосна (коаксиална) конструкция от изолиран проводник и екран;

**„Съществено нарушение”** – такова нарушение или неизпълнение на задължение, което прави изцяло или частично невъзможно изпълнението на други права или задължения по договора или което причинява на насрещната страна значителни вреди;

**„Техническа и физическа възможност”** - Определя се съобразно условията в Приложение 4. Техническата възможност е различна за всеки сегмент от трасето на кабела;

**„Трасе на кабел”** – описва местоположението в каналната мрежа на положен кабел. Всяко трасе се определя от крайна точка 1 и крайна точка 2. Всяко разклонение на кабела се счита за ново трасе с крайна точка 1 точката на разклонението /шахтата с разклонителната муфа/. Всяко трасе се състои от n на брой сегменти с различен капацитет и техническа възможност за изтегляне на кабели;

**„Трето лице”** - юридическо лице, различно от ТКВ или Оператора;

**„Услуга”** – предоставянето на пространство за Операторите в Подземната канална мрежа на ТКВ;

## Приложение 2

### I. Описание на услугите

Услугите за достъп до пасивната инфраструктура са:

- 1.1.** Проучване на възможността за предоставяне на Услугата
- 1.2.** Съгласуване на работни проекти по проучени трасета
- 1.3.** Осигуряване на достъп до каналната мрежа:
  - (i.) При необходимост от изтегляне или изваждане на защитни тръби и/или кабели;
  - (ii.) При необходимост от изтегляне на нов кабел в защитна тръба, вече разположена в каналната мрежа;
  - (iii.) При необходимост от подмяна на кабел, положен в каналната мрежа;
  - (iv.) Други случаи, в които Предприятието желае да получи достъп до каналната мрежа на ТКВ за експлоатация или поддръжка на разположените кабели и защитни тръби.
  - (v.) С цел проверка на местата, в които съществуват възможности за предоставяне на достъп до пасивна инфраструктура, или на местата, където този достъп е отказан поради липса на физическа и техническа възможност.”
- 1.4. Предоставяне на информация за подземната канална мрежа.
- 1.5. Отстраняване на повреди в подземната канална мрежа

### II. Описание на дейностите, извършвани от ТКВ при:

## **2.1 Физическо осъществяване на услугата:**

i) Приемане на заявление за предоставяне на Услугата, съгласно Приложение 2.1, извършване на техническо проучване на място на заявеното трасе и уведомяване на Предприятието за резултата от проучването;

ii) При наличие на техническа и физическа възможност за предоставяне на Услугата, ТКВ предава на Предприятието пакет документи за изготвяне на Работен проект. Пакетът документи съдържа:

1. Таблица, в която са описани крайните точки, дължината и капацитета на всеки участък от трасето;
2. Скица с обозначено трасе и шахтите в него, в електронен вид, на сканирана картова подложка или при невъзможност на ръка;
3. Описание на изискванията относно съдържанието на Работния проект.

iii) Приемане и съгласуване на Работен проект за съответното трасе

iv) Осигуряване на представител на ТКВ за предоставяне на достъп до каналната мрежа на ТКВ и контрол на инсталационните дейности при полагане на кабели, извършвани от Предприятието/Предприятията;

v) Подписване на констативен протокол за начало на ползване на канал от подземната канална мрежа, съгл. Приложение 2.2.

## **2.2 Текущо поддържане на каналната мрежа:**

i) Паспортизация на каналната мрежа /KM/;

ii) Аварийно-възстановителни работи и ремонтни дейности;

iii) Контрол на извършваните дейности при работа.

## **2.3. Осигуряване на достъп до каналната мрежа на ТКВ:**

i) Приемане на заявление за осигуряване на достъп, съгл. Приложение 2.3.;

ii) Проверка за наличие на Договор и описание на посочените трасета съгласно Договора;

iii) Осигуряване на представител на ТКВ и/или организиране на достъп до каналната мрежа на ТКВ;

iv) Провеждане на инструктаж по БХТПБ на представители на Предприятието за работа в каналната мрежа;

v) Подписване на констативен протокол за извършената дейност и нейната продължителност.

vi) Предоставяне на достъп с цел проверка на местата, в които съществуват възможности за предоставяне на достъп до пасивна инфраструктура, или на местата, където този достъп е отказан поради липса на физическа и техническа възможност

## **III. Процедура и условия за физическо осъществяване на услугата**



**3.1.** Предприятие, заинтересовано да ползва Услугата, подава заявление, съгл. Приложение 2.1. При подаване на първо заявление, страните подписват Договор за предоставяне на Услугата, който предвижда задължение за предоставяне на Услугата, при изпълнение на всички изисквания, предвидени в договора и Типовото предложение. Заявленията на предоставяне на Услугата се подават в централния офис на ТКВ на следния адрес:

Дирекция Продажби на едро

Бул. "Цариградско шосе" № 115 И

София

3.1.1. Заявление за предоставяне на Услугата, съгл. Приложение 2.1 трябва да бъде подаден от Предприятието и при необходимост от изтегляне на нов кабел.

3.1.2. ТКВ обработва заявленията по реда на тяхното подаване, включително заявления, подадени по т. 5.1 от Приложение 2."

**3.2.** Ако подаденото заявление е непълно или неправилно попълнено, в срок от 3 дни ТКВ връща отговор и дава подходящ краен срок за коригирането му, но не по-дълъг от 30 дни. Ако заявлението не бъде поправено в рамките на посочения период, нареждането за извършване на техническо проучване се отменя и Предприятието трябва да подаде ново заявление.

**3.3.** До 30 (тридесет) дни от подаване на заявление за предоставяне на услуга , ТКВ дава на Предприятието писмен отговор ("Отговор по Услугата"). Писменият отговор е, както следва:

3.3.1. Ако ТКВ установи, че за заявена Услуга по реда на т. 3.1.1. е налице техническа и физическа възможност за предоставяне, ТКВ приема следното:

(i) Потвърждава наличието на техническа и физическа възможност в съответствие с конкретната заявена Услуга, изпраща пакет документи, които съдържат схема на определените сегменти и канални тръби, които ще бъдат използвани за изтегляне на защитни тръби и кабели и подготвя указания за изготвяне на Работен проект на базата на тези документи. Отговорът се придружава от пакет документи, които съдържат схема на определените сегменти и канални тръби, които ще бъдат използвани за изтегляне на защитни тръби и/или кабели и указания за изготвяне на Работен проект на базата на тези документи;

(ii) При възникване на необходимост от съдействие от друго предприятие, ТКВ изпраща писмено уведомление за това на предприятието;

3.3.2. Ако ТКВ установи, че не е налице техническа и физическа възможност за предоставяне на заявената Услуга по реда на т. 3.1.1:

3.3.2.1. Връща отговор, който съдържа отказ за предоставяне на услугата, поради липса на физическа и техническа възможност за предоставяне на достъп до заявеното трасе, като се описват конкретните точки/междушахтия от заявеното трасе за които липсва физическа или техническа възможност. Отговорът се изпраща в срока по т. 3.3. Отговорът се придружава с предложение за достъп до алтернативно трасе между участъците, за които не може да предостави пряко трасе. При определяне на алтернативно трасе ТКВ предлага най-краткото възможно трасе.

3.3.2.2. В случай, че предприятието желае да ползва трасе, за което има физическа и техническа възможност, съобразно отговора на ТКВ по т. 3.3.2.1., процеса по предоставяне на Услугата продължава съгласно процедурата по т. 3.3.1.

3.3.2.3. При липса на алтернативно трасе ТКВ уведомява предприятието в срока по т.3.3. и му предоставя информация за други възможности за достъп, ако такива са налични.

3.3.2.4. При получаване на отговор по т. 3.3.2.1 и т.3.3.2.3 предприятието може да поиска да извърши проверка на трасетата. В този случай предприятието подава заявление съгласно т. 4.3.

**3.4.** В срок до 15 работни дни от отговора по т.3.3.1., съответно по т. 3.3.2.2., Предприятието предоставя Работен проект за съгласуване, в съответствие с предоставения от ТКВ пакет документи по т. 3.3.1. (i), който се отнася за съответното трасе от подземната канална мрежа. Непредоставянето на в определения за това срок се счита за отказ от направеното заявление. Проектът трябва да съдържа:

3.4.1. съответни карти на трасетата, по които ще се полага защитната тръба/кабел.

3.4.2. работен график

3.4.3. размер на защитната тръба, типа на кабела, местоположението и типа на муфите, броя, вида и местоположението на усилвателите, електрическите параметри на дистанционното захранване.

**3.5.** ТКВ дава становище по представения Работен проект в срок до 10 работни дни. В случай, че предложеният Работен проект не отговаря на изискванията на Типовото предложение и на действащите нормативни актове, ТКВ дава 10 дневен срок за поправянето им. Ако Работният проект не бъде поправен в определения за това срок, ТКВ прекратява процедурата по предоставяне на ползване на Подземната канална мрежа по конкретното заявление.

3.5.1. В становището ТКВ посочва максималния срок за полагане на кабелите на Предприятието, който е 3 месеца от датата на съгласуване на Работния проект от страна на ТКВ, за съответното трасе;

3.5.2. При неспазване на срока за полагане на кабелите по т. 3.5.1. процедурата по т. 3.1.1 се счита за прекратена, с изключение на случаите, в които това се дължи на обстоятелства на непреодолима сила.

**3.6.** След представяне от Предприятието на разрешение за строеж, се допуска извършване на строително монтажни работи по трасето, за което има отговор за наличие на техническа и физическа възможност за съвместно ползване.

**3.7.** Завършването на строително монтажните работи по трасето, предмет на Договора по т. 3.6, се удостоверява с подписване на констативен протокол съгласно Приложение 2.2.

3.7.1. Крайният срок за подписване на констативен протокол съответства на работния график по т. 3.4.2.

3.7.2. За начало на предоставяне на ползване на канал от подземната канална мрежа се счита датата, посочена в констативния протокол, но не по късно от срока по т. 3.3.1.(iv).

3.7.3. Неразделна част от констативния протокол е екзекутивната документация, която задължително се предоставя на ТКВ от Предприятието.

**3.8.** За предоставяне на възможност за разполагане на нова защитна тръба/кабел в подземната канална мрежа, водеща до промяна в дължината и конфигурацията на използваната Подземна канална мрежа, Страните трябва да следват процедурата в настоящия раздел и да подпишат Допълнително Споразумение и констативен протокол.

**3.9.** Разменената информация между страните във връзка с предоставяне на услугите, предвидени в това Типово предложение се разглежда като поверителна информация, съгласно това Типово предложение.

**3.10.** Най-малко 3 дни преди започване на строителните работи по полагане на нова защитна тръба/кабел в каналната мрежа Предприятието уведомява ТКВ за началото на тези строителни работи, с цел осигуряване присъствието на представител на ТКВ при извършването им.

#### **IV. Планиран и аварийен достъп и достъп с цел проверка на трасе**

4.1.1 Заявление за осигуряване на достъп до каналната мрежа, съгл. Приложение 2.3 се подава в следните случаи:

- (i) При необходимост от изтегляне или изваждане на защитни тръби и/или кабели;
- (ii) При необходимост от изтегляне на нов кабел в защитна тръба, вече разположена в каналната мрежа;
- (iii) При необходимост от подмяна на кабел, положен в каналната мрежа;
- (iv) Други случаи, в които Предприятието желае да получи достъп до каналната мрежа на ТКВ за експлоатация или поддръжка на разположените кабели.

4.1.2. ТКВ обработва заявленията по реда на тяхното подаване.

4.1.3. Предприятието подава едно заявление по т 4.1.1., независимо от необходимото време за извършване на дейността.

#### **4.2. Процедура за подаване на заявление за достъп до каналната мрежа при Планиран достъп**

4.2.1. При възникване на необходимост от планиран достъп до канална мрежа предприятието подава „ЗАЯВЛЕНИЕ ЗА ОСИГУРЯВАНЕ НА ДОСТЪП ДО ПОДЗЕМНАТА КАНАЛНА МРЕЖА НА ТКВ“ чрез e-mail или факс (Приложение 2.3). Конкретният e-mail и факс се посочват в договора.

4.2.2. Към заявлението се прилага списък на лицата, които ще получат достъп, като тези лица следва да са преминали инструктаж по безопасност, хигиена на труда и противопожарна безопасност

4.2.3. При подаване на заявлението за достъп се попълват всички данни необходими за издаване на Разрешение за работа (Приложение 2.4.). Документът, разрешаващ достъпа се предоставя на Предприятието, в деня преди осъществяване на достъпа. Екземпляр от документа, разрешаващ достъпа, трябва да бъде в лице от екипа на Предприятието и да се представя на екипа по сигурността на ТКВ, когато бъде поискан

4.2.4. Заявки за планиран достъп се подават най-малко три работни дни преди датата на искания достъп. Датата на искания достъп следва да бъде до десет дни от подаване на заявката, в работен ден.

4.2.5. Заявките за планиран достъп за период по-голям от един ден се придружават с работен календарен график за извършваната дейност с указано място /улицы/ на работа по дни.

4.2.6. Планиран достъп се отказва в следните случаи:

4.2.6.1. Не е подадено заявление за достъп или подаденото заявление не отговаря на изискванията.

4.2.6.2. Посочените в заявлението лица не са преминали през инструктаж по БХТППО

4.2.6.3. Не е представено разрешение за работа

4.2.6.4. Лицата, които се явяват, за да получат достъп, не фигурират в списъка съгласно заявлението.

4.2.6.5. Не се е явило лицето, което съгласно заявлението е упълномощено да подпише констативен протокол за предоставения достъп и извършените работи.

4.2.7. След приключване на работа служителят на ТКВ изготвя констативен протокол (Приложение 2.5.) в два еднообразни екземпляра, който се подписва от всяка от страни. Всяка страна задържа един от екземплярите. От страна на предприятието КП се подписва от упълномощеното от Предприятието лице, посочено в заявлението за достъп.

### **4.3. Процедура за подаване на заявление за достъп до каналната мрежа при Аварийен достъп**

4.3.1 При възникване на необходимост от аварийен достъп до канална мрежа предприятието подава „ЗАЯВЛЕНИЕ ЗА ОСИГУРЯВАНЕ НА ДОСТЪП ДО ПОДЗЕМНАТА КАНАЛНА МРЕЖА НА ТКВ“ чрез e-mail или факс (Приложение 2.3). Конкретният e-mail и факс се посочват в договора.

4.3.2. Към заявлението се прилага списък на лицата, които ще получат достъп, като тези лица следва да са преминали инструктаж по БХТППО от отдел „Безопасност и околна среда“ в ТКВ ЕАД.

4.3.4 Датата на искания достъп следва да бъде деня на подаване на заявката, или следващия ден.

4.3.5. Аварийен достъп се предоставя в срок до два часа от подаване на коректно попълнено заявление.

4.3.6. Аварийен достъп се отказва в следните случаи:

4.3.6.1. Не е подадено заявление за достъп или подаденото заявление не отговаря на изискванията.

4.3.6.2. Посочените в заявлението лица не са преминали през инструктаж по БХТППО

4.3.6.4. Лицата, които се явяват, за да получат достъп, не фигурират в списъка съгласно заявлението.

4.3.6.5. Не се е явило лицето, което съгласно заявлението е упълномощено да подпише констативен протокол за предоставения достъп и за извършените работи.

4.3.7. След приключване на работа служителят на ТКВ изготвя констативен протокол (Приложение 2.5) в два еднообразни екземпляра, който се подписва от всяка от страните. Всяка страна задържа един от екземплярите. От страна на предприятието КП се подписва от упълномощеното от Предприятието лице, посочено в заявлението за достъп.

4.3.8. При аварийен достъп не се допуска изграждане на нови кабелни трасета, допуска се само ремонт на съществуващи (подмяна на дефектирал кабел или муфа, подмяна или настройка на усилвател и др.).

**4.4.** Процедура за подаване на заявление за достъп с цел проверка на местата, в които съществуват възможности за предоставяне на достъп до пасивна инфраструктура, или на местата, където този достъп е отказан поради липса на физическа и техническа възможност.

4.4.1. Заявка за достъп с цел проверка местата, в които съществуват възможности за предоставяне на достъп до пасивна инфраструктура се подава в случаите, когато не е налице възможност за предоставяне на достъп в първоначално заявеното трасе, или в алтернативно трасе, и ТКВ предлага други възможни трасета за достъп.

4.4.2. Заявка за достъп с цел проверка местата, където този достъп е отказан поради липса на физическа и техническа възможност се подава след получаване на отговор за липса на такава възможност.

4.4.3. Предприятието, което иска достъп, подава заявка съгласно приложение 2.3.

4.4.4. Към заявката се прилага списък на лицата, които ще получат достъп, като тези лица следва да са преминали инструктаж по БХТППО от отдел „Безопасност и околна среда“ в ТКВ ЕАД.

4.4.5 Заявки за планиран достъп се подават най-малко три работни дни преди датата на искания достъп. Достъпът се осигурява в срок до десет дни от подаване на заявката.

4.4.6. Достъп се отказва в следните случаи:

4.4.6.1. Не е подадена заявка за достъп или подаденото заявление не отговаря на изискванията.

4.4.6.2. Посочените в заявката лица не са преминали през инструктаж по БХТППО

4.4.6.4. Лицата, които се явяват, за да получат достъп, не фигурират в списъка съгласно заявката.

4.4.6.5. Не се е явило лицето, което съгласно заявката е упълномощено да подпише констативен протокол за предоставения достъп и извършените работи.

4.4.6.6 След приключване на работа служителят на ТКВ изготвя констативен протокол (Приложение 2.6.) в два еднообразни екземпляра, който се подписва от всяка от страни. Всяка страна задържа един от екземплярите. От страна на предприятието КП се подписва от упълномощеното от Предприятието лице, посочено в заявлението за достъп.

4.5. За осигуряване на достъп по настоящия раздел 4 „Планиран, аварийен достъп и достъп с цел проверка на трасе“, предприятията заплащат цена в съответствие с т. 3 от Приложение 3 „Цени“.

## **V. Процедура за заявяване и предоставяне на информация за „подземна канална мрежа“**

**5.1.** Предприятие, с което ТКВ има сключен договор за ползване на подземната канална мрежа може да подаде заявление за предоставяне на информация за организацията и трасетата на първичната и вторична подземна канална мрежа. За ползване на услугата „заявяване и предоставяне на информация за подземна канална мрежа“, Предприятието заплаща цена по т 3.6. от Приложение 3. Заявленията се подават в централния офис на ТКВ на следния адрес:

Дирекция Продажби на едро

Бул. "Цариградско шосе" № 115 И

**5.2.** Заявлението следва да съдържа географско разположение на трасето, за което се иска информация. ТКВ приема и обработва заявленията (включително заявления, подадени по т. 3.1 и т. 3.1.1 от Приложение 2) по реда на тяхното подаване.

5.2.1. Заявлението се разглежда по реда посочен в т. 3.1.2. В срок до 15 (петнадесет) дни от подаване на заявяване и предоставяне на информация за подземна канална мрежа ТКВ дава на Предприятието писмен отговор.

5.2.2. Едно заявление не може да съдържа искане за информация за трасе с дължина повече от 3000 метра.

**5.3.** В случай, че каналната мрежа, за която се иска информация е паспортизирана в системите, ТКВ потвърждава писмено, като изпраща пакет документи, които съдържат схема на определените сегменти и канални тръби. В пакета документи се съдържа исканата информация за организацията и трасетата на първичната и вторична подземна канална мрежа, включително географско разположение на елементите ѝ - канални тръби, защитни тръби, шахти, колектори и др, включително информация за свободен капацитет в подземната канална мрежа за трасето, относно което е подадено заявлението за предоставяне на информация.

**5.4.** Предприятие, с което ТКВ има сключен договор за ползване на подземната канална мрежа може да подаде писмено искане до ТКВ, включително чрез електронна кореспонденция, за получаване на информация относно брой заявления в процес на обработка за конкретно населено място. ТКВ изпраща писмен отговор, включително чрез електронна кореспонденция, в срок до 5 работни дни от датата на получаване на искането.

## **VI. Процедура за заявяване и отстраняване на повреди при "Ползване на подземната канална мрежа"**

**6.1.** При установяване на повреда, Предприятието ползващо Услугата, подава заявление за отстраняване на повреда, съгласно Приложение 2.3.1. Заявленията се подават в централния офис на ТКВ на следния адрес:

Дирекция Продажби на едро

Ул. Иван Драсов №8

**6.2.** ТКВ приема и регистрира заявленията за повреда по реда на тяхното подаване. Процедурата за отстраняване на повреди се прилага при необходимост от отстраняване на повреди по Подземната канална мрежа, освен ако не са причинени в резултат на действие или пропуск на Предприятието, като за деформирани канални тръби поправката се извършва в съответствие с разпоредбата на т.3.4.1. от Типовото предложение.

6.2.1 ТКВ извършва проверка на заявената повреда и оценява необходимостта от ремонтни дейности в срок до 14 дни от получаване на заявлението. При липса на възможност ТКВ да отстрани повреди в каналната мрежа, ТКВ уведомява Предприятието в 7- дневен срок от установяване на посоченото обстоятелство. В този случай, ТКВ дава възможност на Предприятието за собствена сметка за извърши дейности за отстраняване на повредите, като ТКВ ще възстанови направените от Предприятието разходи.

6.2.2. В случаите, когато ТКВ установи, че няма необходимост от извършване на ремонт, ТКВ изпраща писмен отговор към Предприятието в срок до 14 дни от получаване на заявлението.

6.2.3. В случаите, когато ТКВ установи, че има необходимост от извършване на ремонт изпраща писмен отговор към Предприятието в срок до 14 дни от получаване на заявлението, че стартира процедура по изготвяне на проект и съгласуване с всички институции на планираните ремонтни дейности съобразно инвестиционната си програма и действащото законодателство.

6.2.3 След изготвяне и съгласуване на проекта за ремонтните дейности ТКВ, съобразно одобрената инвестиционна програма, стартира отстраняването на заявената повреда.

**6.3.** ТКВ информира писмено всички Предприятия, които ползват услуги по трасето, в което се планират ремонтните дейности.

**6.4.** След съгласуване на изготвените проекти за отстраняване на повредата с всички институции и получаване на необходимите разрешителни, ТКВ стартира извършване на планираните ремонтни дейности.

**6.5.** ТКВ уведомява Предприятието, че повредата е отстранена, в срок до 14 дни след приключване на строително монтажните дейности за отстраняване на повредата по подземната канална мрежа.

## Приложение 2.1

### ЗАЯВЛЕНИЕ ЗА ПРЕДОСТАВЯНЕ НА УСЛУГА

#### “Ползване на подземната канална мрежа на ТКВ”

ВХОДЯЩ НОМЕР	ДАТА
<b>ЗАЯВИТЕЛ: ЮРИДИЧЕСКО ЛИЦЕ</b>	
<b>Наименование:</b> ..... Седалище и адрес на управление: ..... Единен идентификационен код .....	
<b>ЗАЯВИТЕЛ: УПЪЛНОМОЩЕН ПРЕДСТАВИТЕЛ</b>	
<b>Трите имена по лична карта:</b> ..... ЕГН ..... ЕНЧ (за чуждестранни граждани) ..... Лична карта № ..... Издадена на ..... от ..... Адресна регистрация: гр./с. .... Пощенски код ..... Ул./кв. .... бл. ...., вх. ...., ет. ...., ап. .... <b>Пълномощно №</b> ..... Дата ..... Срок .....  Лице за контакт по технически въпроси: Име: ..... Тел. ....	
<b>АДРЕС ЗА ПОЛУЧАВАНЕ НА ФАКТУРА</b>	
Гр./с. .... Пощенски код ..... Ул./кв. .... бл. ...., вх. ...., ет. ...., ап. ....	

### НОВА УСЛУГА

1. В Подземната канална мрежа на ТКВ ще се положи

.....  
.....

*//посочва се: кабел /тип, диаметър/, защитна тръба /тип, размер, брой и тип кабел в защитната тръба//*

2. Кабелът/защитната тръба ще се използва(т) с цел

.....  
.....

3. Разполагане на усилвател/и/:

Вид	Размер /мм/	Местоположение (адрес)
-----	-------------	------------------------

.....

.....

.....

.....

3.1. Монтиране на усилвател /и/:

.....

/посочва се начина на монтиране/

3.2. Използване на шкаф, предоставен от ТКВ, за монтиране на усилвател /и/:

ДА

НЕ

Предприятието декларира, че инсталираното оборудване ще отговаря на изискванията на Наредба 17 / 03.06.2005 г., обнародвана в Държавен вестник, бр. 53 / 2005 г.

### ОПИСАНИЕ НА ТРАСЕ

Адрес на крайна точка 1	Адрес на крайна точка 2
-------------------------	-------------------------

Град: .....

Обща дължина на заявеното трасе:	
----------------------------------	--

### ПРИЛОЖЕНИЯ

1. Удостоверение за актуално състояние с дата на издаване не по-рано от 3 месеца от датата на подаване на настоящото заявление
2. Копие от удостоверение за данъчна регистрация
3. Копие от Разрешение



<b>За ТКВ ЕАД:</b>  <b>Приел заявката:</b> ..... /име, подпис/  <b>Телефон:</b> .....	<b>За ЗАЯВИТЕЛЯ:</b>  ..... /подпис, печат/
--	--

**Приложение 2.2.**

**КОНСТАТИВЕН ПРОТОКОЛ**

**между ТКВ ЕАД и .....(Предприятие 1)**  
.....(Предприятие 2)  
.....(Предприятие 3)  
.....(Предприятие 4)

**Към Договор № .....,**  
**Към Договор № .....,**  
**Към Договор № .....,**  
**Към Договор № .....,**

**Допълнително споразумение № .....**  
**Допълнително споразумение № .....**  
**Допълнително споразумение № .....**

**ЗА ПРЕДОСТАВЯНЕ НА УСЛУГА**

**“ПОЛЗВАНЕ НА ПОДЗЕМНАТА КАНАЛНА МРЕЖА НА ТКВ”**

Днес, ..... год. в гр./с.....

на основание Договор/и .....  
Допълнително/и споразумение/я.....  
представителите на **ТКВ ЕАД:**

- 1.....длъжност.....
- 2.....длъжност.....

и управители/упълномощени представители на **ПРЕДПРИЯТИЕ/Я**:

- 1.....длъжност.....
- 2.....длъжност.....
- 3.....длъжност.....
- 4.....длъжност.....
- 5.....длъжност.....
- 6.....длъжност.....

**КОНСТАТИРАХА:**

1. **ТКВ** отдава на **ПРЕДПРИЯТИЕ 1** за ползване под наем подземната канална мрежа на **ТКВ** за трасетата, описани в точка 2 от настоящия ПРОТОКОЛ.
2. Опис на трасетата от подземната канална мрежа на ТКВ, отдадени на **ПРЕДПРИЯТИЕ 1**:Приложение 1
3. Монтирани усилватели на Предприятие 1 в подземната канална мрежа на ТКВ:

№ усилвател	Вид	Степен на защита	Местоположение

4. Монтирани са муфи от Предприятие 1 в подземната канална мрежа, както следва:

№ муфа	Тип и размери	Местоположение

5. Друго оборудване, монтирано от Предприятие 1 в подземната канална мрежа:

№	Вид	Местоположение

6. В кабелните шахти кабелите, защитните тръби, усилвателите и муфите на Предприятие 1 са надлежно:

А . Маркирани:                    Да                     Не

Б. Формирани и укрепени:    Да                     Не

съгласно Наредба 17 на МТС и МРРБ от 03.06.2005г., с посочване на номера на договора между предприятието и ТКВ ЕАД.

7. Съобразени са указанията за безопасност на труда, съгласно Правилник по безопасност на труда при работа по въздушни и кабелни съобщителни мрежи/Д-06-001/:

Да  Не

8. Забележка:.....  
.....  
.....

9. Проверката извършиха:

За **ТКВ:**

1. .... длъжност .....
2. .... длъжност .....

За **ПРЕДПРИЯТИЕТО/ПРЕДПРИЯТИЯТА:**

1. .... длъжност .....
2. .... длъжност .....
3. .... длъжност .....
4. .... длъжност .....
5. .... длъжност .....
6. .... длъжност .....

**ЗАКЛЮЧЕНИЕ:**

**КОМИСИЯТА СЧИТА ЧЕ ОБЕКТЪТ МОЖЕ ДА БЪДЕ ВЪВЕДЕН В ЕКСПЛОАТАЦИЯ ОТ ДАТА**  
**..... . НАСТОЯЩИЯТ ПРОТОКОЛ Е СЪСТАВЕН В ЕДНООБРАЗНИ ЕКЗЕМПЛЯРИ,**  
**ПО ЕДИН ЗА ВСЯКА ОТ СТРАНИТЕ.**

**ЗА ПРЕДПРИЯТИЕТО/ПРЕДПРИЯТИЯТА:**

1.....  
/име, подпис/

2.....  
/име, подпис/

3.....  
/име, подпис/

**ЗА ТКВ:**

1.....  
/име, подпис/

2.....  
/име, подпис/

3.....  
/име, подпис/

4.....

/име, подпис/

4.....

/име, подпис/

5.....

/име, подпис/

5.....

/име, подпис/

6.....

/име, подпис/

6.....

/име, подпис/

**Забележки:**

- При наличие на изтеглени повече от един кабел или защитна тръба в дадено трасе, всеки кабел или защитна тръба се описват на отделен ред в таблицата срещу номера на даденото трасе;
- ПРЕДПРИЯТИЕ 1 е Предприятието, който заявява разполагането на нови кабели в каналната мрежа на ТКВ.

гр.....

..

Трасе

№.....

Начална точка на трасе.....

Крайна точка на трасе.....

Приложен  
ие № 1  
Към Конститутивен  
протокол(Приложение  
2.2.)

**ЗА ПРЕДОСТАВЯНЕ  
НА УСЛУГАТА  
"ПОЛЗВАНЕ НА  
ПОДЗЕМНАТА  
КАНАЛНА МРЕЖА  
НА ТКВ"**

Сегмент №	Начална шахта на сегмент		Крайна шахта на сегмент		Дължина на сегмента (метри)	Диаметър на HDPE тръба (20/ 25/ 32/ 40 мм)	HDPE тръба положена от ТКВ	Тип кабел (Оптичес/ Коаксиален / UTP/ FTP)
	Номер на шахта/ GPS координати	Изходя ща тръба	Номер на шахта/ GPS координати	Входя ща тръба				
1								
2								
3								

**За ТКВ:**

.....  
.....

**За  
Предприятието:**

.....  
.....

**ЗАЯВЛЕНИЕ ЗА ОСИГУРЯВАНЕ НА ДОСТЪП  
ДО ПОДЗЕМНАТА КАНАЛНА МРЕЖА НА ТКВ**

<b>ДО ТКВ ЕАД</b> Административен регион .....	<b>АДРЕС</b> .....
<b>ВХОДЯЩ НОМЕР</b>	<b>ДАТА</b>

**ЗАЯВИТЕЛ (ПРЕДПРИЯТИЕ)**

**Наименование:**

.....  
 Седалище и адрес на управление: .....  
 Единен идентификационен код .....  
 Договор ...../..... год., Допълнително споразумение...../.....год.

**ДОСТЪП**

1. Предприятието желае достъп до подземната канална мрежа:

**В ГРАД:** .....

**За трасе от подземната  
канална мрежа на ТКВ  
/посочете крайни точки/**

**Кабелни шахти  
/посочете адрес/**

**Достъпът се иска с цел:**

**Дата за достъпа**

2. Дейността по трасето ще бъде извършена от следните представители на фирма:

- .....
- ...../име, л.к№, телефон/
  - ...../име, л.к№, телефон/
  - ...../име, л.к№, телефон/

3. Упълномощен представител на фирмата за подписване на приемо-предавателния протокол.

- ...../име, телефон/

<b>За БТК ЕАД:</b>	<b>За ЗАЯВИТЕЛЯ:</b>
<b>Приел заявката:</b> ..... /име, подпис/	..... /подпис, печат/
<b>Телефон:</b> .....	

**Приложение 2.3.1**

**ЗАЯВЛЕНИЕ ЗА ОТСТРАНЯВАНЕ НА ПОВРЕДА  
ОТ ПОДЗЕМНАТА КАНАЛНА МРЕЖА НА ТКВ**

<b>ДО ТКВ ЕАД</b>	<b>АДРЕС</b> .....
<b>Административен регион</b> .....	.....
<b>ВХОДЯЩ НОМЕР</b>	<b>ДАТА</b>

**ЗАЯВИТЕЛ (ПРЕДПРИЯТИЕ)**

**Наименование:**.....

Седалище и адрес на управление: .....

Единен идентификационен код .....

Договор ...../..... год., Допълнително споразумение...../.....год.

**ПОВРЕДА**

1. Предприятието желае да заяви повреда в подземната канална мрежа:

**В ГРАД:** .....

**За трасе от подземната канална мрежа на ТКВ /посочете крайни точки/**

**Кабелни шахти /посочете адрес/**

**Описание на повредата**

**Дата на констатиране**

2. Повредата е констатирана от следните представители на фирма:

- .....
- ...../име, л.кNº, телефон/
  - ...../име, л.кNº, телефон/
  - ...../име, л.кNº, телефон/

<b>За ТКВ ЕАД:</b> <b>Приел заявката:</b> ..... /име, подпис/  <b>Телефон:</b> .....	<b>За ЗАЯВИТЕЛЯ:</b> ..... /подпис, печат/
---	--

### ПРИЛОЖЕНИЕ 2.4

#### РАЗРЕШЕНИЕ ЗА РАБОТА

В подземни кабелни мрежи/колектори/и бутилкови помещения на ТКВ

№...../от.....

Във връзка със заявление за достъп D-                    /                    г.

ИЗПЪЛНИТЕЛ : ..... тел.....

ПОДИЗПЪЛНИТЕЛ : : ..... тел.....

ПО ДОГОВОР, ВЪЗЛАГАТЕЛНО ПИСМО № : ...../.....

**Разрешението важи за: Дата: ..... и Трасе: /опис на трасето за работа /**

От шахта № /адрес/	По улица	До шахта № /адрес/	Час (от -до)

**Разрешението се издава на:** /упълномощено лице за подписване на констативен протокол и списък на работниците/

Име и Фамилия	Л.К. №	телефон

*Разрешението се издава след представяне на списък на инструктираните работници на фирмата от специалисти по „Безопасност и околна среда“ на ТКВ, за работа в каналната мрежа, в който фигурират упоменатите в разрешението лица.*

ВИД НА РАБОТАТА .....

Представител от ТКВ-ЕАД по време на работа:

..... тел

Отговорник за изключване и включване на СОТ”:

..... тел

*Всички лични предпазни средства са задължение за сметка на изпълнителя. При започване на строителството отговорникът на обекта от страна на изпълнителя носи цялата отговорност за неспазване мероприятията по здраве и безопасност при работа, противопожарната охрана и пътнотранспортно обезопасяване, както и всички последствия от това.*

*Настоящото разрешение е задължително да се носи на мястото на работа и да се предоставя при поискване от представители на ТКВ ЕАД и СОД.*

Разрешил : .....

Регионален мениджър Експлоатация или оторизирано от него лице. Тел: .....

Моля, сигнализирайте за неправомерни действия в каналната мрежа на ТКВ на тел- .....

## ПРИЛОЖЕНИЕ 2.5.

### КОНСТАТИВЕН ПРОТОКОЛ

между ТКВ ЕАД и .....(Предприятие)

Към Договор № .....,

Допълнително споразумение № .....

### За констатиране на дейност в подземната канална мрежа на ТКВ ЕАД

Полагане на HDPE тръба/ на кабел във вече положена HDPE тръба по съгласуван РП по заявления : D- / , D- / , D- / ,

Демонтиране на кабел по трасе вписано в Приложение от Договора под №.....

Други планирани дейности

АВАРИЕН ДОСТЪП

Днес, ..... год. в гр./с.....

представителите на ТКВ ЕАД:

1..... длъжност .....

2..... длъжност .....

и управители/упълномощени представители на ПРЕДПРИЯТИЕТО:

1..... длъжност .....

2..... длъжност .....

КОНСТАТИРАХА:

На основание на заявление за достъп до ПОДЗЕМНАТА КАНАЛНА МРЕЖА НА ТКВ ЕАД:

/ . . г.,

#### 1. Предприятието е положил/демонтирал:

- Защитна тръба /тип и размер/ - .....
- Кабел /тип и капацитет/във вече положена HDPE тръба - .....



- .....
- Време /в часове/ на осигурения достъп за извършване на дейността -  
Осигурен достъп **от** ..... (чч.мм) часа **до** ..... (чч.мм) часа на дата .....

(дд.мм.гггг)

**2. ТКВ отдава/прекратява отдаването/ на ПРЕДПРИЯТИЕТО за ползване под наем трасе/та от подземната канална мрежа на ТКВ:**

**А. Трасе 1**

**1.1. Ново трасе:**

- Нова HDPE тръба с кабел/: .....М. ;
- Нова HDPE тръба без кабел/: .....М. ;

**1.2. Кабел в съществуваща HDPE тръба: .....М**

От крайна точка 1: ..... Адрес /местоположение

До крайна точка 2: : ..... Адрес /местоположение

**Б. Трасе 2**

.....

❖ **Дължина на трасетата по Работен проект - ..... метра.**

**3. В кабелните шахти кабелите, защитните тръби, усилвателите и муфите на Предприятието са:**

- Маркирани съгласно Наредба 17 на МТС и МРРБ от 03.06.2005г.:  
 Да  Не
- Формирани и укрепени съгласно Наредба 17 на МТС и МРРБ от 03.06.2005г.:  
 Да  Не
- Спазени са изискванията на Правилник по безопасност на труда при работа по въздушни и кабелни далекосъобщителни мрежи/Д-06-001/:  
 Да  Не

Забележка.....

.....

Неразделна част от Настоящия протокол са Приложения 1 и 2, където подробно се описват трасетата и монтираното оборудване на Предприятието /усилватели, муфи, и др./

Настоящият протокол се съставя в два екземпляра по един за всяка от страните.

Подписи:

За Предприятието:

За ТКВ ЕАД:

1. ....

1. ....

/име, подпис/

/име, подпис/

2. ....

2. ....

/име, подпис/

/име, подпис/

Приложения към Констативния протокол към заявление за достъп D- / . . . г.,

Приложение 1

**Таблица-1**

Монтирани усилватели на Предприятието в подземната канална мрежа на ТКВ:		
№	Вид Степен на защита	Местоположение Шахта №

**Таблица-2**

Монтирани са муфи от Предприятието в подземната канална мрежа, както следва:		
№	Тип и размери	Местоположение Шахта №

**Таблица-3**

Друго оборудване, монтирано от Предприятието в подземната канална мрежа:		
№	Вид	Местоположение Шахта №

Приложение 2

\*Скица на трасето. /изготвена от служители на ТКВ/ или ексекутивен чертеж /изготвен от Предприятието.

Подписи:

За Предприятието:

1. ....  
/име, подпис/

2. ....  
/име, подпис/

За ТКВ ЕАД:

1. ....  
/име, подпис/

2. ....  
/име, подпис/

**ПРИЛОЖЕНИЕ 2.6.**

**КОНСТАТИВЕН ПРОТОКОЛ**

между ТКВ ЕАД и .....( Предприятие)

Към Договор № .....,

Допълнително споразумение № .....

**За констатиране наличието на физическа и техническа възможност за предоставяне на достъп.**

Днес, ..... год. в гр./с.....

представителите на ТКВ ЕАД:

1..... длъжност .....

2..... длъжност .....

и управители/упълномощени представители на Предприятието:

1..... длъжност .....

2..... длъжност .....

КОНСТАТИРАХА:

За трасе, както следва:

Адрес на крайна точка 1	Адрес на крайна точка 2
Град: .....	
Обща дължина на трасето:	

- Налице е физическа и техническа възможност за предоставяне на достъп.
- Не е налице физическа и техническа възможност за предоставяне на достъп.

Подписи:

За Предприятието:

1. ....

/име, подпис/

2. ....

/име, подпис/

За ТКВ ЕАД:

1. ....

/име, подпис/

2. ....

/име, подпис/

Приложение 2.7.

**ЗАЯВЛЕНИЕ ЗА ОТКАЗ ОТ УСЛУГА**

**“Ползване на подземната канална мрежа на ТКВ”**

<b>ВХОДЯЩ НОМЕР</b>	<b>ДАТА</b>
<b>ЗАЯВИТЕЛ: ЮРИДИЧЕСКО ЛИЦЕ</b>	
<b>Наименование:</b> ..... Седалище и адрес на управление: ..... Регистрирано с решение на: ..... по ф.д. № ..... Единен идентификационен код .....	
<b>ЗАЯВИТЕЛ: УПЪЛНОМОЩЕН ПРЕДСТАВИТЕЛ</b>	
<b>Трите имена по лична карта:</b> ..... ЕГН ..... ЕНЧ (за чуждестранни граждани) ..... Лична карта № ..... Издадена на ..... от ..... Адресна регистрация: гр./с. .... Пощенски код ..... Ул./кв. .... бл. ...., вх. ...., ет. ...., ап. .... <b>Пълномощно №</b> ..... Дата ..... Срок ..... Лице за контакт по технически въпроси: Име: ..... Тел. ....	
<b>АДРЕС ЗА ПОЛУЧАВАНЕ НА ФАКТУРА</b>	
Гр./с. .... Пощенски код ..... Ул./кв. .... бл. ...., вх. ...., ет. ...., ап. ....	

<b>ОТКАЗВАНЕ НА УСЛУГА</b>	
Предприятието желае да откаже трасе по ДОГОВОР № ..... Допълнително споразумение № ..... Демонтажът на кабела/защитната тръба ще се извърши от фирма .....	
1. Описание на трасето:  Крайна точка 1: ..... Крайна точка 2: .....	
2. Демонтаж на усилвател • вид: ..... • адрес: .....	
<b>За ТКВ ЕАД:</b> <b>Приел заявката:</b> ..... /име, подпис/ <b>Телефон:</b> .....	<b>За ЗАЯВИТЕЛЯ:</b> ..... /подпис, печат/



**Приложение № 2.8**

към Разрешително за достъп № ..... 201... г.

**СПИСЪК**

на работниците и служителите от фирма /фирма подизпълнител/ .....,  
желаещи достъп до обекти на ТКВ ЕАД

№	Трите имена	Номер на лична карта	Длъжност	Лица отговорни за безопасността, когато дейността го изисква: - издаващ наряд; -отговорен ръководител; -отговорен изпълнител; -допускащ до работа; -наблюдаващ;	Квалификационна група по безопасност при работа, Удостоверение № ..... 20..... г. , нормативен акт по който е придобита правоспособността	Други документи за правоспособност, когато дейността го изисква, нормативен акт по който е придобита правоспособността

Дата: .....

Работодател на външната фирма: .....

/подпис и печат/

Отговорник по договора/проекта: .....

/име фамилия, длъжност, телефон за връзка, e-mail/

Краен срок на валидност на Разрешението за достъп : ..... 201 ... ..







**Име, фамилия и длъжност на провеля началния инструктаж: .....**

Отговорник по договора/проекта: .....

*/име фамилия, длъжност, телефон за връзка, e-mail*

Краен срок на валидност на Разрешението за достъп: ..... 201... г.

**РАЗРЕШЕНИЕ ЗА ДОСТЪП**

№ .....

На служителите от ".....",

(външната фирма)

**РАЗРЕШАВАМ**

Достъп до изброените в Приложение № 2 обекти на ТКВ ЕАД, .....

в срок до ..... 201... г., за извършване на дейности по договор № ..... 20.....г.  
(краен срок)

.....  
(цел на посещението)

Служителите на "....." да се допускат до работа

(външна фирма)

след представяне на настоящето разрешение за достъп и Приложенията към него.

Лице/а за контакти от страна на ".....":

(външна фирма)

.....  
(име и фамилия) (длъжност)  
моб. тел.....; стац. тел..... ; E-mail.....

**Приложения:**

**Приложение № 2.9:** Списък на обектите, за които е необходим достъп на работниците и  
служителите от "....." –.....стр.;

(външна фирма)

**Приложение № 2.11:** Списък на лицата от "-  
....."

(външна фирма)

на които е проведен начален инструктаж -.....стр.;

Краен срок на валидност на разрешението за достъп: ..... 201... г.

**Съставил:**

Отговорник по договора/проекта:

.....  
/ име фамилия, длъжност, телефон за връзка, e-mail/

Дата: .....201... г.

**Директор "СИГУРНОСТ":**.....

/ подпис и печат

**ЗАЯВКА ЗА ДОСТЪП  
до обекти на ТКВ ЕАД**

1. Име и адрес на фирмата, която ще извършва работи;
2. Номер и дата на договора и/или анекс;
3. Упълномощено лице за контакти, стационарни и мобилни телефонни номера и адрес на електронната му поща;
4. Кратко описание на извършваната дейност;
5. Период на извършваната дейност- дата на започване , дата на завършване;
6. Приложение № 1 - Списък на работниците и служителите от външната фирма, желаещи достъп до обекти на ТКВ ЕАД;
7. Приложение № 2 - Списък на обектите, за които е необходим достъп на работниците и служителите от външната фирма;

**Работодател на външната фирма:.....**

*/подпис и печат/*

8. Приложение № 3 - Списък на лицата от външната фирма, които преминават на начален инструктаж в определения ден – с попълнени колони от 1 до 4 вкл.
9. Приложение № 4 – Разрешение за достъп.

**Отговорник по договора/проекта: .....**

*/име фамилия, длъжност, телефон за връзка, e-mail/*

**Директор на дирекция:**

(име на дирекцията и подпис на директора от която е отговорника по проекта/договора)

**ЦЕНОВА ЛИСТА  
ЗА ПОЛЗВАНЕ НА ПОДЗЕМНАТА КАНАЛНА МРЕЖА НА ТКВ ЕАД**

	<b>УСЛУГА</b>	<b>ЦЕНА (в лева)</b>
1.	<b>Първоначални цени</b>	
1.1.	Техническо проучване на подадено заявление с дължина на трасето до 1 км. включително	33.00
1.2.	Изискване и съгласуване на работен проект	35.00
1.3.	Цена за достъп и контрол при полагане на кабели за трасе с дължина до 1 км. включително	25.00
2.	Месечен абонамент за ползване на трасе от каналната мрежа	лв./линеен метър
2.1.	За ползване на цяла канална тръба:	
2.1.1	С положени от „ТКВ“ ЕАД защитни тръби	0,46
2.1.2	Без положени от „ТКВ“ ЕАД защитни тръби	0,43
2.2.	За ползване на защитни тръби на база ефективно заета площ от канална тръба с диаметър до Ф110:	
2.2.1.	За защитна тръба/кабел с диаметър $\emptyset$ 40 без положени от ТКВ защитна тръба	0,21
2.2.2.	За защитна тръба/кабел с диаметър $\emptyset$ 40 с положени от ТКВ защитна тръба	0,22
2.2.3.	За защитна тръба/кабел с диаметър $\emptyset$ 32 без положени от ТКВ защитна тръба	0,13
2.2.4.	За защитна тръба/кабел с диаметър $\emptyset$ 32 с положени от ТКВ защитна тръба	0,14
2.2.5.	За защитна тръба/кабел с диаметър $\emptyset$ 25 без положени от ТКВ защитна тръба	0,08
2.2.6.	За защитна тръба/кабел с диаметър $\emptyset$ 25 с положени от ТКВ защитна тръба	0,09
2.2.7.	За защитна тръба/кабел с диаметър $\emptyset$ 20 без положени от ТКВ защитна тръба	0,05
2.2.8.	За защитна тръба/кабел с диаметър $\emptyset$ 20 с положени от ТКВ защитна тръба	0,06
2.3.	За положен оптичен кабел извън защитна тръба	0.13

2.4.	За положен кабел извън защитна тръба, коаксиален или симетричен кабел и оптичен кабел в канална тръба с диаметър $\varnothing$ 50	0,05
3.	<b>Други услуги</b>	
3.1.	Приемане и обработка на заявление за допълнителни услуги	6.00
3.2.	Цена за посещение на служител в работно време до обекта с включен транспорт за предоставяне на допълнителни услуги	35.00
3.3.	Цена за посещение на служител в извънработно време до обекта с включен транспорт за предоставяне на допълнителни услуги	53.00
3.4.	Осигуряване на достъп до подземната канална мрежа с присъствие на служител на ТКВ за време до 1 цял час, в работно време	5.62
3.5.	Осигуряване на достъп до подземната канална мрежа с присъствие на служител на ТКВ за време до 1 цял час, в извънработно време	7.50
3.6.	Приемане, обработване и отговор на Заявление за предоставяне на информация за подземна канална мрежа	35.00

Цените са без ДДС.

1. За извършване на техническо проучване на заявление и за достъп и контрол при полагане на кабели за трасе с дължина над един или повече километри, се заплащат суми, равни на съответната цена по т. 1.1. и т. 1.3. умножена с дължината на трасето в километри, като за един километър се счита всеки започнат нов километър.
2. Цената по т. 1.2. се заплаща за всеки разгледан проект.
3. Цените по т. 2 за месечен абонамент за ползване на трасе от каналната мрежа са приложими към сумата от дължините на съответните тръби/кабели положени във всеки от сегментите на трасето
4. За осигуряване на достъп до подземната канална мрежа с присъствие на служител на ТКВ в работно време или извън работно време за повече от един час, се заплащат суми, равни на съответната цена по т. 3.4. и т. 3.5, умножена с броя на часовете, като за един час се счита всеки започнал час.

### Технически условия

**1.** ТКВ предоставя достъп до каналната мрежа само при наличие на физическа и техническа възможност

**2.** Счита се, че е налице техническа и физическа възможност по отношение на конкретното трасе, ако са изпълнени следните условия:

2.1. Исканият ресурс не е необходим за аварийни нужди. По отношение на трасета от първичната канална мрежа/главна тръбна мрежа на ТКВ, необходимият ресурс за аварийни нужди не може да бъде повече от една канална тръба. По отношение на трасета от вторичната канална мрежа/ разпределителната абонатна тръбна мрежа на ТКВ, необходимият ресурс за аварийни нужди не може да бъде повече от една защитна тръба;

2.2. Съществува достатъчно свободен капацитет за краткосрочни (до 12 месеца) инвестиционни проекти за мрежата на ТКВ. За достатъчен свободен капацитет се счита не по-малко от 15 % от подземната канална мрежа в сегмента между две съседни шахти с изключение на резервирания капацитет по т. 2.1;

2.3. Исканият ресурс не е необходим за удовлетворяване на друго заявление, което е в процес на обработка;

2.4. В каналната тръба са положени защитни тръби, симетрични и коаксиални кабели, които заемат по-малко от 75% от сечението на тръбата;

2.5. При липса на техническа и физическа възможност за предоставяне на заявената услуга, ТКВ уведомява Предприятието за други потенциални възможности за съвместно ползване;

**3.** В случай на деформация на незаети канални тръби от Подземната канална мрежа, през които калибърът не може да премине свободно, тези тръби се считат негодни за ползване съгласно изискванията на настоящето Типово предложение.

**4.** Достъпът до подземната телефонна тръбна мрежа се осъществява в съответствие с чл.10 от Правилник № Д-06-001 по безопасността на труда при работа на въздушни и кабелни съобщителни линии и мрежи (ПБТПРВКСЛМ Д-06-001);

**5.** Работа през тъмната част на денонощието се осъществява в съответствие с чл.9 на ПБТПРВКСЛМ Д-06-001 и Правилник № Д-02-001 по безопасността на труда при строително-монтажни работи (ПБТСР Д-02-001);

**6.** Всички оптични кабели трябва да бъдат изтеглени в защитни тръби в съответствие с т.1.2. от Приложение 5, положени по цялата дължина на трасето. Прекъсване на защитна тръба се допуска само в кабелните шахти. Свободните и заети защитни тръби в шахтите се затварят херметично. Изтеглянето се извършва в съответствие с чл. 198, 207, 208 до 241, 256 до 273 от ПБТПРВКСЛМ Д-06-001 и чл.52 от Наредба №17.

6.1. Всички кабели на предприятието трябва да бъдат надлежно маркирани, съобразно изискванията на Глава VI от Наредба № 17 за правилата за изграждане на кабелни далекосъобщителни мрежи и съоръженията към тях. В случай, че от страна на ТКВ бъде установено наличието на немаркирани или немаркирани в съответствие с Типовото

предложение кабели, ТКВ може да се възползва от правата си по т. 3.3.5. от това Типово предложение.

6.2. Не се допуска направата на отклонения на защитни тръби и кабели в сегмента между две съседни шахти.

6.3. Допуска се само за оптични кабели оставянето в кабелните шахти на максимум 12 м. технологична дължина за направа на муфи.

**7.** Разполагането на защитни тръби в подземната канална мрежа на ТКВ се извършва в следната последователност – от най-ниско разположената канална тръба към най-високо разположената канална тръба и от най-ляво разположената канална тръба към най-дясно разположената канална тръба.

**8.** Разполагането на активни устройства предназначени за усилване на сигнала се допуска в следните случаи:

8.1. Активните устройства, предназначени за усилване на сигнала, пренасян с кабелната мрежа се захранват само с дистанционно напрежение до 65 V ефективна стойност, при променливо напрежение, съгласно т. 7.1.1. на БДС EN 60728-11:2006 и със степен на защита най-малко IP 64.

8.2. При желание на Предприятието, и наличие на техническа и физическа възможност, ТКВ предлага подходящ шкаф за монтиране на активните устройства, предназначени за усилване на сигнала, пренасян с кабелната мрежа, разположен в кабелна шахта. Условието и цените за предоставяне ще бъдат предмет на отделна търговска договореност между страните.

8.3. Активните устройства, предназначени за усилване на сигнала, пренасян с кабелната мрежа с мрежово захранване от електроразпределителната мрежа се монтират от Предприятието за негова сметка в шкаф, разположен извън Подземната канална мрежа на ТКВ. Изграждането на шкафове от Предприятието изисква съгласуване с ТКВ и представяне на разрешение за строеж.

8.4. В случаите на т. 8.3. ТКВ дава предписания за местоположението на входните и изходните отвори в кабелната шахта, като направата на отворите и разходите за това се поемат от Предприятието.

8.5. Разполагане на активни устройства различни от такива, усилващи сигнала по кабелната далекосъобщителна мрежа, става само с изричното писмено съгласие на ТКВ ЕАД, отразено в споразумение на търговска основа и в съответствие с чл. 288 до 293 от ПБТПРВКСЛМ Д-06-001.

8.6. В подземната канална мрежа се разполагат само активни устройства, които са неизменна част от кабелната електронна съобщителна мрежа на Предприятието.

**9.** В случаите, когато Предприятието е изтеглило кабели в Подземната канална мрежа по начин, който не съответства на правилата за изграждане на кабелни електронни съобщителни мрежи, с изключение на случаите по т.6 и т.б.1., страните процедурат по следния начин:

9.1. Предприятието изготвя програма за реорганизация на положените кабели в съответната канална тръба, съответстваща на изискванията съгласно това типово предложение, и тя се представя на ТКВ в срок до 1 месец от определянето на трасето от представителите на ТКВ.

9.2. Програмата се разглежда от ТКВ и се одобрява в срок до 14 дни след представянето ѝ от Предприятието.

9.3. Ако съществуват някакви несъответствия между програмата и съответните технически условия или на разпоредбите на това Типово предложение, ТКВ дава на Предприятието писмени насоки за изменение на програмата. Насоките следва да се изпълнят от Предприятието в срок до 2 седмици от получаването им. След като насоките са изпълнени от Предприятието програмата се разглежда и одобрява от ТКВ съгласно процедурата в т. 9.1- 9.2.

#### **10. Изграждане на кабелната мрежа:**

10.1 Инсталираното от предприятието оборудване следва да отговаря на изискванията на Правилник по безопасността на труда при работа по въздушни и кабелни съобщителни линии и мрежи- Д-06-001 и Правилник за безопасност и здраве при работа по електрообзавеждането с напрежение до 1000V Наредба 17 / 03.06.2005 г., обнародвана в Държавен вестник, бр. 53 / 2005 г.

10.2. При съгласуване на конструкциите и елементите предмет на разполагане в подземната телефонна тръбна мрежа се проверява съответствието им с: БДС 3636-81, БДС 2870-72, БДС 1050-76, БДС 14825-79.

10.3. Инвестиционното проучване и проектиране се извършва съгласно ЗУТ Чл. 137. 1. б и чл. 4 от Наредба №17 ПИКДМС.

10.4. Съгласуването и одобряването на инвестиционните проекти се извършва съгласно ЗУТ Чл. 142, Чл. 144, Чл. 145 и предварителен договор с ТКВ съгласно ЗУТ Чл. 143 и спазване на чл. 8 от ПБТПРВКСЛМ Д-06-001

10.5. Разрешаване на строителството се извършва съгласно ЗУТ Чл. 148 и чл.149 и чл.7 от ПБТПРВКСЛМ Д-06-001

10.6. Общите изисквания към елементите на техническата инфраструктура са изброени в ЗУТ Чл. 70 до чл. 74

10.7. Строежите се проектират, изпълняват и поддържат в съответствие с изискванията на нормативните актове и техническите спецификации съгласно ЗУТ Чл. 169 и Наредба №17 чл.14 (3 и 4).

10.8. След завършването на строежа се изготвя и заверява ексекутивна документация по реда на чл. 175 от ЗУТ. В съответствие с чл. 74 (3) на ЗУТ възложителят предава незабавно един екземпляр от документацията на ТКВ ЕАД.

### **Приложение 5**

#### **Описание на елементите на пасивната инфраструктура**

1. Елементите на пасивната инфраструктура са, както следва:

- 1.1. канални тръби с диаметри 50, 75 и 110 мм
- 1.2. защитни тръби с диаметри 20 мм, 25 мм, 32 мм и 40 мм
- 1.3. кабелни шахти
- 1.4. кабелни колектори



2. Използваните от ТКВ ЕАД поливинилхлоридни тръби са с външни диаметри 50, 75 и 110 мм с дебелини на стената съответно 1,8мм, 1,8мм, 2,2мм и отговарят на „Технически изисквания за PVC тръби за изграждане на подземни телефонни тръбни мрежи“-Приложение 6 от това Типово предложение.
3. Използваните от ТКВ ЕАД полиетиленови с висока плътност марка 80 тръби са с външни диаметри 75 и 110 мм с дебелини на стената съответно 2,6мм, 3,7мм и отговарят на „Технически изисквания за HDPE тръби за изграждане на подземни телефонни тръбни мрежи” - Приложение 7 от това Типово предложение.
4. В каналната мрежа се използват полиетиленови защитни тръби с висока плътност марка 80 с външни диаметри,  $\varnothing 20$ ,  $\varnothing 25$ ,  $\varnothing 32$ ,  $\varnothing 40$ , в съответствие със следните технически изисквания:

HDPE	SDR 13,6	SDR 11
D [mm]	s [mm]	s [mm]
20	1,5	1,9
25	1,9	2,3
32	2,4	2,9
40	3,0	3,7

**SDR** - съотношение между външен диаметър „D” и дебелина на стената „s”

5. Използваната от ТКВ ЕАД кабелна шахта отговаря на БДС 3636-81 и е от вид ШКПС, ШКСЛ, ШКСД, ШКСР и тип ШКС1, 2, 3, 4 и 5, ШКС02 и 03. Капаците на кабелните шахти на ТКВ ЕАД отговарят на БДС 3649-74.
6. Използваните от ТКВ ЕАД колектори са проходими със светла височина над 1,8м, полупроходими от 1,45 до 1,8м и непроходими до 1,45м



## “Технически изисквания за PVC тръби за изграждане на подземни телефонни тръбни мрежи”

### 1. I. Технически изисквания за тръби от непластифициран поливинилхлорид

Техническите изисквания са за тръби с гладки външни и вътрешни стени, произведени чрез пресоване на състав, съдържащ поливинилхлорид, стабилизатори и модификатори, които са предназначени за изграждане на подземни тръбни мрежи телефонна комуникация.

Исходният материал се обозначава съгласно ISO -1043-1, както PVC-U.

Исходният материал е PVC вещество, на което там могат да се добавят само тези необходими компоненти, които са необходими за технологичния процес при производството на тръби с определени физични и механични свойства.

Използването на вторични суровини не е позволено.

Тръбите трябва да бъдат с еднакво оцветяване. Цветът на тръбите трябва да е сиво.

#### 1. Изисквания

##### 1.1 Състояние на пратката

Повърхностите за резници трябва да бъдат вертикални, с отношение на надлъжната ос на тръбата. На вътрешните и външните повърхности на тръбата не трябва да има мехурчета, нехомогенно, които биха могли да повлияят на неговата функционалност. Тръбите трябва да бъдат с еднакво оцветяване.

##### 1.2. Повърхностна структура

Тръбите трябва да имат гладки външни и вътрешни повърхности. Минимална вълните се оставя с промяна в дебелината на стената поради това, при условие че класиран дебелината на стената на сместа се поддържа. Тестването се извършва в съответствие с изискванията на т. 2.3.

##### 1.3. Размери и техните граници на отклонения

Размерите и границите на допустимите отклонения за външни диаметри и дебелината на стените на тръбите трябва да са в съответствие с DIN 8062 - "Тръби от непластифициран поливинилхлорид " - Таблица 1.

Таблица 1

Външен диаметър mm		Pipe Coupling Дължина mm	Дебелина на стената mm	
Номинално	Допустима вариация		Номинално	Допустима вариация
50	+ 0.2		1.8	+0.4
75	+ 0.3	70.0 +0.5	1.8	+0.4
110	+ 0.3	91.0 +5.0	2.2	+0.4

1.4. Тръбите се произвеждат с дължина от  $6100 \pm 50$  mm, измерено при температура на околната среда ( $23 \pm 2$ ) ° C.

1.5. Изходният материал, плътността трябва да бъде  $1.39 \div 1.48$  грама /  $\text{cm}^3$   
Изпитването трябва да се извършва в съответствие с изискванията на т. 2.1.

1.6. Vicat термична стабилност не трябва да бъде по-ниска от 79 ° C.

Изпитването трябва да се извършва в съответствие с изискванията на т. 2.2.

1.7. Якостни свойства за теста за вътрешно налягане.

При извършване на тръба тестване по т. 2.5. тръбите трябва да отговарят на изискванията за якост по Таблица 2. По време на постоянно натоварване, тръбите трябва да запазват своята плътност и цялост (те не трябва да се счупи). Диаграмите Индексът тръба се нанасят въз основа на получените резултати от теста на вътрешния въздействие налягане с вземайки предвид застаряването на свойствата на материала, които не са зависими от температурата - ISO-3127.

Таблица 2

Тестване Температура ° C	Стрес-тестове $\sigma_0$ N / $\text{mm}^2$	Тестване Time t, h
20	42	1
60	17	1
	11.3	200
	10	1000

Тестването подчертава  $\sigma_0$  дадени в Таблица 2 данни съответстват на наименованията на сравнение / референтни напрежения в илюстрациите в стандарта.

1.8. Устойчивост на удар на огъване.

При тестването по т. 2.6, не повече от 10% от пробите трябва да бъдат разбити.

1.9. Абсорбция на вода

При тестването на тръбите по т. 2.7. абсорбцията на вода не трябва да превишава нормата от  $4 \text{ mg} / \text{cm}^2$ .

1.10. Промени след термична обработка.

При тестването по т. 2.8. средната относителна промяна на дължината на тръбата не трябва да превишава 5% и без мехурчета, ламиниране и пукнатини трябва да бъдат спазвани.

## 2. Методи за изпитване

2.1. Показателят по т. 1.5. се контролират в съответствие с изискванията на българския държавен стандарт (БДС) / ISO 1183 "пластмаси. Методи за определяне на плътността и относителната плътност на не-порести пластмаси." Метод А.

2.2. Vicat термична стабилност - БДС 9721-84. "Пластмаси Методи за определяне Vicat температурата на омекване пластмасов материал." ISO 2507

"Термопластични тръби и фитинги - Vicat температура на омекване - Част 1 Основен метод Test".

### 2.3. Повърхностна структура.

Вътрешната и външната повърхност на тръбите се оценява визуално при естествена светлина.

2.4. Измерения. Тестването се извършва в съответствие с БДС 12996-86 "Тръби от непластифициран поливинилхлорид". ISO 3126 - "Пластмасови тръби за измерване на размерите."

Средният диаметър на външната тръба се определя чрез измерване на обиколката в двата края с точност до 0,1 mm. Дебелината на стената се определя с точност от 0,1 mm в двата края на тръбата на четири места, разпределени равномерно по обиколката на тръбата.

Измерванията се извършват при температура на околната среда ( $23 \pm 2$ ) °C.

2.5. Сила фактори при изпитването на устойчивост на вътрешно налягане. Тестването се извършва в съответствие с изискванията на ISO-1167. DIN 8601.

Три тръбни проби са нарязани за всяка тествана стрес по Таблица 3 със следните дължини:  $l = 3g + 2d + 2l_5 + 250$ , Picture 1, където:

d- е външния диаметър на тръбата, в mm;

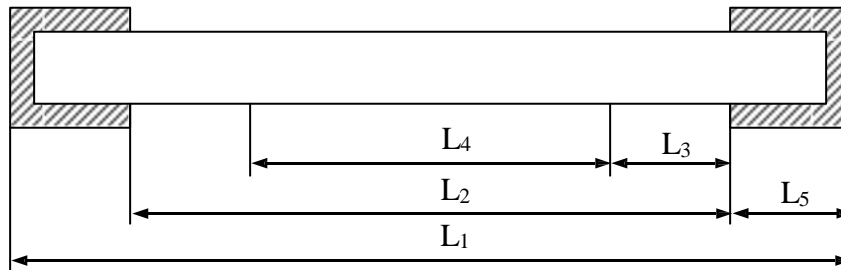
$l_1$  - е дължината на пробата в mm;

$l_2$  - е тествана дължина в mm;

$l_3$  - е дължината на зоната на влияние на присъединяване, mm;

$l_4$  - това е анализ дължина, mm;  $L = 4 l_2 - 2l_3$ ;

$l_5$  - е дължината на фиксиране в mm.



снимка. 1

Дебелина на стената  $s$  се измерва в рамките на анализирания дължина на тръбата  $L_4$  в осем различни места и на тръба с външен диаметър  $d$  се измерва на три различни места. Минималната дебелина на стената и  $l_{\text{мин}}^{\text{мин}}^{\text{мин}}$  и средната външен диаметър  $D$  се измерва с точност на не по-малко от 0,1 mm.

Тръбата се затваря от двете страни, така че да остава свободно движещи се по протежение на оста му ос по време на изпитването. Тръбата се пълни с вода при температура в съответствие с таблица 2 (допустима температура отклонение  $\pm 5$  °K) през отвор в един от и се поставят във вода се държи при

постоянна температура, равна на тази на водата в изпитваната тръба и се оставя за кондициониране в продължение на поне 1 час.

Ако тръбата се пълни с вода при по-ниска температура, кондициониране трябва да продължи в продължение на 12 часа, за да се гарантира еднаква температура по цялата част.

След това налягането на тръбата в баня, която се поддържа при постоянна температура се повишава в продължение на 1 мин. до необходимата тест налягане. Налягането на тестване се поддържа в границите на допустимото отклонение  $\pm 2,5\%$  по време на изпитването по Таблица 2 стр. на изпитване под налягане се изчислява по следната формула.:

$$p = \frac{2s_{\min} \sigma_0}{d - s_{\min}},$$

където:

d- е средната външен диаметър на тръбата в рамките на дължината на 14 mm;

s<sub>мин</sub> - е минималната дебелина на стената по дължина L<sub>4</sub>, mm;

σ<sub>0</sub> - е налягането на изпитване по Таблица 2, МПа.

След приключване на тестовете се извършва проверка за това, дали тръбата е запазила своята цялост (не е прекъсване на тръбата не е счупен и връзките са останали непоклатими).

Тестове където тръбата не отговарят на изискванията в раздел I<sub>3</sub> (площта на зоната на влияние на тръбата, свързваща) не се вземат под внимание не са приети и се повтарят.

#### 2.6. Определяне на устойчивост на ударно огъване - ISO-3127 DIN 8601.

Цели парчета или са взети проби от тръбите изрязани по оста на тръбата аксиален с дължини като на снимка 2.

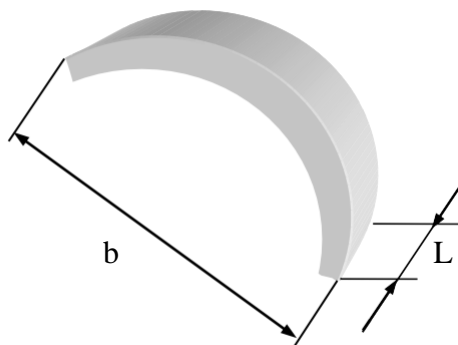


Рис. 2

Пробите са нарязани равномерно разпределени по обиколката на тръбата от тръбни парчета с дължина  $L = 50 \pm 1$  mm. Ширините на пробите показали съответстват на акорд на сегмент  $b = 6 \pm 0,1$  милиметра по външната стена на тръбата.

Изпитване на огъване на въздействието се извършва на 10 проби при температура  $(23 \pm 2)$  °C. Въздействието от махало чук по DIN 51222 с енергиен резерв от 15 J и скорост на махалото в момента на удара  $(3,8 \pm 10\%)$  m / и ще падне върху външната повърхност на тръбата.

Целостта на пробата се проверява при завършване на този тест. Ако повече от една проба е счупен в този тест, тест на ударно огъване се повтаря на 20 нови образци изрязани от същата тръба. В този случай общият брой е броят на счупени проби от първия и втория тест.

2.7. Абсорбция на вода - DIN 8601; EN253; ISO 8361-91 Термопластични тръби и фитинги - абсорбция на вода - Част 1 General метод на изпитване ".

Абсорбцията на вода се определя на примерни тела с два оригинални повърхности на изпитваната тръба. Площта на повърхността на тялото на пробата (вътрешна и външна тръба повърхност) трябва да бъде 50-60 cm<sup>2</sup>.

Пробните тела са направени от тръбни сегменти със съответната дължина в зависимост от диаметъра на тръбите, подложени на изпитване. Най-малко три пробни тела на всеки диаметър на тръбата са тествани.

Повърхностите на пробата органи се облекчени след рязане. Площта на повърхността на всяка проба тяло се определя с точност до 0.5 cm<sup>2</sup>. Външният диаметър, дебелината на стената, а дължината на сегмента на тръбата трябва да се измерва с цел с точност до 0,1 mm. Пробите се претеглят поотделно с точност до 1 mg. Те след това се потапят в кипяща дестилирана вода в продължение на  $24 \pm 1$  часа, последвано от охлаждане в студена вода за период от 15 минути. Останалата върху повърхността на водата се отстранява (с филтърна хартия, например) и в рамките на две минути след тръбата се изважда от водата, която се претегля с точност до 1 mg. Водата абсорбира от повърхността на тялото на пробата се определя индивидуално за всяка проба в mg / cm<sup>2</sup>.

2.8. Устойчивост на топлинни ефекти - ISO 2505 "Термопластични тръби - Надлъжно реверсия - част 1 - методи за определяне; Част 2 - Определяне параметри". DIN 8601.

Три парчета с дължина от 200 mm се изрязват като тестови мостри от тръбите, подлежащи на тестване. Аксиална посока се поставя на сегментите. Две линии на разстояние от 50 mm от двата края на пробите по оста аксиални се проследи - обозначен върху външната повърхност на всяка проба (в случай на парчета, тръбата по протежение на цялата периферия). Разстоянието  $L_2$  между двете линии (дължината преди отопление) е около 100 mm, се измерва при температура  $(23 \pm 2)$  °C с точност до 0,25 mm.

За да не се пречи на промяната в дължината на пробите, тя трябва да бъде поставен върху стъкло, покрито с талк на прах с изпъкналата част надолу.

Стъклото с пробата се поставя в загряващата камера с циркулиращ въздух при температура от  $140 \pm 2^\circ \text{C}$  в продължение на тест време  $t = 30 \pm 1$  минути.

След вземането на проби от камерата и охлаждането им в същото положение до температура от  $(23 \pm 2)^\circ \text{C}$  на минимално разстояние  $l_{\min}$  между двете отбелязани линии се измерва.

Относителната промяна в дължина в проценти се изчислява, както следва:

$$\varepsilon = \frac{l_0 - l_{\min}}{l_0} 100 = \frac{\Delta l}{l_0},$$

където:

$l_0$  - това е разстоянието между двете линии, отбелязани преди термична обработка;

$l_{\min}$  - е разстоянието между двете линии, отбелязани след термична обработка и охлаждане;

$$\Delta l = l_0 - l_{\min}.$$

Средната аритметична стойност на промените в дължините на тръбите така намерени е записано като средната относителна промяна по дължината на тръбата на изпитваната проба.

### 3. Методи за свързване на PVC тръби

ПВЦ има свойството да се присъедини / свързани един с друг чрез тръбно съединение, щик.

Други методи за свързване са допустими за PVC тръби, които са предложени от производителя и одобрени от потребителя

### 4. Опаковка и маркировка

4.1. Тръбите са опаковани в палети, където броят на тръби зависи от външния диаметър в съответствие с таблица 3.

Таблица 3

Външен диаметър mm	Тръби в един палет брой
Ф 50	300
Ф 75	150
Ф 110	60

4.2. Тръбите са подпечатани с трайна спойка предоставя следната информация:

- име на фирмата-производител;
- класиран външен диаметър;
- номинална дебелина на стената;
- , използван за производство на тръби материал - PVC;
- месеца и годината на производство;
- наименованието на документа за стандартизация следва в производство на тръби.



4.3. На всяка опаковка - тръба палет там се поставя етикет със следната информация:

- име на фирмата-производител;
- материалът, използван за производство на тръби материал - PVC;
- класиран външен диаметър;
- номинална дебелина на стената;
- месеца и годината на производство;
- количество в брой или в т;
- техническа печат контрол на качеството;
- наименованието на документа за стандартизация следва в производство на тръби.

4.4. Всяка партида е придружена със сертификат за качество на тръбите.

## 5. Съхранение и транспорт

5.1. Тръби се съхраняват на открито и в помещения за съхранение на закрито или в закрити складове на щандове с подреждане височина не повече от 2 m. Когато се съхранява в помещенията на закрито за съхранение на тръбите трябва да бъдат на разстояние най-малко 2 m от преки източници на топлина. Препоръчително е, че тръбите от PVC не се държат изложен на пряка слънчева светлина за продължителни периоди от време.

5.2. Тръби съхраняват при температури по-ниски от 5° C се съхраняват преди монтаж при нормална температура в продължение на 24 часа. Монтаж при температури по-ниски от 5° C не се допуска.

5.3. Срок на съхранение и монтаж - 18 месеца от датата на производство.

5.4. По време на транспортирането на тръбите трябва да бъдат защитени от удари и драскотини с остри предмети.

## 2. II. Технически изисквания за тръби от непластифициран поливинилхлорид - два слоя, велпапе

Техническите изисквания са за тръби с гофрирани външни и гладки вътрешни стени, произведени чрез пресоване на състав, съдържащ поливинилхлорид, стабилизатори и модификатори, които са предназначени за изграждане на подземни тръбни мрежи телефонна комуникация.

### 1. Изисквания

1.1. Двата слоя гофрирани тръби, трябва да отговарят на параметрите, дадени на Чертеж 3 и в таблица 4.

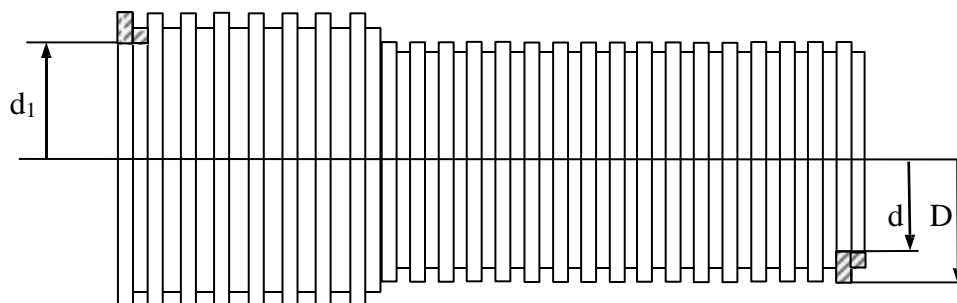


Рис. 3

Таблица 4

Външен диаметър D (mm)	Вътрешен диаметър d (mm)	Вътрешен диаметър Тръбата съединителя. d, не по-малко от (mm)	Pipe Coupling Дължина mm	Маса г / м
$\varnothing 75 \begin{matrix} +0,2 \\ 0 \end{matrix}$	не са стандартизирани	не са стандартизирани	$55 \pm 10$	не са стандартизирани
$\varnothing 110 \begin{matrix} +0,6 \\ -0,4 \end{matrix}$	$110 \begin{matrix} +0,6 \\ 0 \end{matrix}$	111	$85 \pm 20$	$130 \pm 30$

1.2. Двата слоя гофрирани тръби трябва да бъдат на един от краищата с щик съединителната тръба.

1.3. Двата слоя гофрирани тръби трябва да са сиви на цвят. При поискване от страна на потребителя, тръбите могат да бъдат екструдирани с цвят, различен от сив.

1.4. Тръбите трябва да отговарят на следните физични и химични свойства:

1.4.1. Плътноста на изходния тръба екструдирани материал трябва да бъде в границите,  $1,39 \div 1,48$  гр / см<sup>3</sup>

1.4.2. Устойчивост на ламиниране (термична стабилност) - след запазване на тръбите при температура от 80° С в продължение на 30 минути на стените на двата слоя тръбите не трябва да се отделя.

1.4.3. Абсорбция на вода - не повече от 4 мг/см<sup>2</sup>

1.4.4. Сила на ребрата - за тръба с предварително определена сила на ребрата  $S_R = 3,5$  N / см<sup>2</sup> средната промяна във вътрешния диаметър  $\Delta$  г във вертикална посока в продължение на 24 часа след изпитването по т. 4.2.10 не трябва да надвишава 0,03 d във връзка с първоначалното диаметър.

1.5. Двата слоя тръби се произвеждат с дължина  $6100 \pm 50$  mm, измерена при температура на околната среда ( $23 \pm 2$ ) ° С.

1.6. Следното се допуска:

1.6.1. Неоформен ребра - до осем на една тръба.

1.6.2. Надлъжни грешки в повърхност на ребрата - не повече от два мм по дължината на тръбата.

1.6.3. Смушения в вътрешната повърхност на тръбата щик връзки, които не пречат на качеството на присъединяване.

## 2. Методи за изпитване

2.1. Двата слоя гофрирани тръби се приемат от партиди (партида се счита за количество на тръби от един тип и размери, произведени в рамките на 24 часа при технологичен режим на същото оборудване).

2.2. Тръбите са приети в съответствие с изискванията на т. 1.1. с проверката, извършена по БДС (Български Държавен Стандарт) 4315-81 с ниво на приемане за дефекти AQL = 2,5; второ ниво за проверка. Масата показатели и устойчивостта на ламиниране се контролират веднъж на всеки 8 часа по време на производствения процес.

2.3. Тестването съгласно т. 1.4.1. и т. 1.4.3. се провежда веднъж на всеки три месеца или за всяка промяна в технологията на 1% от партидата, но не по-малко от три слоя две тръби.

2.4. Тестването съгласно т. 1.4.4. се извършва веднъж при започване на технологичното инсталацията или при промяна на технологията.

2.5. Връзките за тръба щик се контролират с помощта на контрол се присъедини.

2.6. Показателите по т. 1.1. се контролират от помощи за измерване с точност на измерването от  $\pm 0.1$  mm и люспи с грешка  $\pm 5$  гр.

2.7. Показателят по т. 1.4.1. се контролират в съответствие с изискванията на БДС / ISO 1183 "Plastics Методи за определяне на плътността и относителната плътност на не-порести пластмаси." - Методи А.

2.8. Показателят по т. 1.4.2. се тества по следния метод:

Два слоя тръба 1 м дължина се приема на всеки 8 часа и се нарязва на три равни части. Той се поставя в топлинна камера при температура  $(80 \pm 3)^\circ$  C за време от 30 минути.

След като тръбите от камерата те се охлаждат до стайна температура. Стените на пробите не се разделят. Критерий за отделяне е появата на мехурчета по външната и вътрешната повърхност на тръбата.

2.9. Показателите по т. 1.4.3 се контролират в съответствие с изискванията на DIN 8061; EN 253, ISO 8361-91 "Термопластични тръби и фитинги - абсорбция на вода - Част 1 General метод на изпитване".

2.10. Показателят по т. 1.4.4. се изпитва от следните методи:

От всеки вид на два слоя тръби, подлежащи на тестване там са взети три проби с дължина  $L = 2d$ , но не повече от 1 метър. Пробите са заредени вертикално по оста на тръбата. Изпитването се провежда при температура  $(23 \pm 2)^\circ$  C. Приложената сила се изчислява по следната формула:

$$F = S_R \frac{0,03dL}{\varepsilon}$$

където:

приложената сила  $F$  се измерва в  $N$ ;

$S_R$  - якост на ребрата  $N / cm^2$ ;

$d$  - ефективен вътрешен диаметър,  $cm$ ;

$L$  - действителната дължина на пробата,  $cm$ ;

$\varepsilon$  - коефициент = 0.1588;

$\frac{\Delta d_v}{d}$  - е количество показва максималната промяна на диаметъра в % след 24

часа натоварване.

Тестът се извършва на стенд е показано на снимка 4.

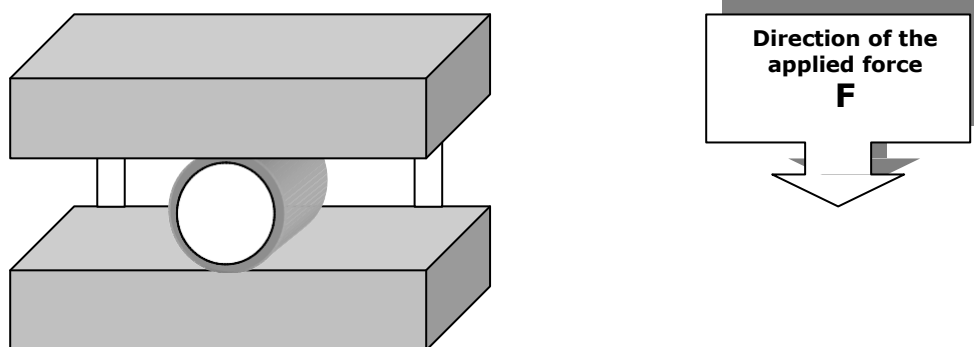


Fig. 4

Вътрешният диаметър ( $d$ ) на първата проба на два слоя тръбата се измерва по време на зареждане. Натоварването се прилага по цялата дължина на тръбата. Деформацията (промяната на вътрешния диаметър ( $\Delta d_v$ )) се отчита след 24 часа.

Останалите две проби на два слоя тръба се изпитват по същия начин.

Средната аритметична стойност на деформация ( $\Delta d_v$ ) се изчислява от трите измервания.

Силата на ребрата (гофриране)  $S'_R N / cm^2$  се изчислява по формулата:

$$S'_R = \frac{F}{L \Delta d_v} \varepsilon \left( \frac{\Delta d_v}{D} \right)$$

където  $F$  - е приложена сила,  $N$ ;

$\Delta d_v$  - средна вертикална деформация на изпитваната проба,  $mm$ ;

$L$  - дължина на изпитваната проба,  $cm$ ;

Получената стойност за силата на ребрата ( $S'_R N / cm^2$ ) трябва да бъде не по-малко от  $3,15 N/cm^2$ .

### 3. Методи за свързване на PVC тръби

Трябва да е възможно да се свърже двата слоя гофрирани PVC тръби, като ги лепене на тръбно съединение, щик.

Право и други методи за свързване на два слоя гофрирани PVC тръби, предложени от производителя и одобрени от потребителя.

### 4. Опаковка и маркировка

4.1. Двуслойните тръби са опаковани в палети, където броят на тръби зависи от външния диаметър в съответствие с таблица 5.

Таблица 3

Външен диаметър mm	Тръби В един палет брой
∅ 75	150
∅ 110	60

4.2. Етикетът е прикрепен към опаковката на двуслойни тръби със следната информация:

- име на фирмата-производител;
- материалът, използван за производство на тръби материал - PVC;
- класиран външен диаметър;
- номинална дебелина на стената;
- месеца и годината на производство;
- количество в брой или в m;
- техническа печат контрол на качеството;
- наименованието на документа за стандартизация следва в производство на тръби.

4.3. Всяка партида е придружена със сертификат за качество за два слоя тръбите.

### 5. Съхранение и транспорт

5.1. Двата слоя тръби се съхраняват на открито и в помещения за съхранение на закрито или в закрити складове на щандове с подреждане височина не повече от 2 m. Когато се съхранява в помещенията на закрито за съхранение на тръбите трябва да бъдат на разстояние най-малко 2 m от преки източници на топлина. Препоръчително е, че тръбите от PVC не се държат изложен на пряка слънчева светлина за продължителни периоди от време.

5.2. Две слой тръби се съхраняват при температури по-ниски от 5 ° C се съхраняват преди монтаж при нормална температура в продължение на 24 часа. Монтаж при температури под 5 ° C не се допуска.

5.3. Срок на съхранение и монтаж - 18 месеца от датата на производство.

5.4. По време на транспортирането на тръбите трябва да бъдат защитени от удари и драскотини с остри предмети и от стрес.

## „Технически изисквания за HDPE тръби за изграждане на подземни телефонни тръбни мрежи“

### 1. Област на приложение и общи изисквания

Техническите изисквания се отнасят за тръби от полиетилен с висока плътност (HDPE-тръби), които ще се използват в телекомуникационната мрежа на България. Тръбите са предназначени за защита на оптичните кабели, изтеглени в селищната и междуселищната канални мрежи, както и за уплътняване на една PVC тръба. Използването на две, три или четири HDPE - тръби изтеглени в една PVC тръба, дава възможност за многократно ползване на PVC тръбата в каналната мрежа. Тръбите са произведени по метода на екструзия и са безшевни.

### 2. Описание на HDPE –тръбите

#### Изходен материал (ISO 8770)

Изходният материал за производството на HDPE – тръби трябва да бъде полиетилен с висока плътност, потвърден със сертификат от производителя на материала. Не се разрешава производството на тръби от суровини с неконтролируем състав.

#### Оцветяване (ISO 8770)

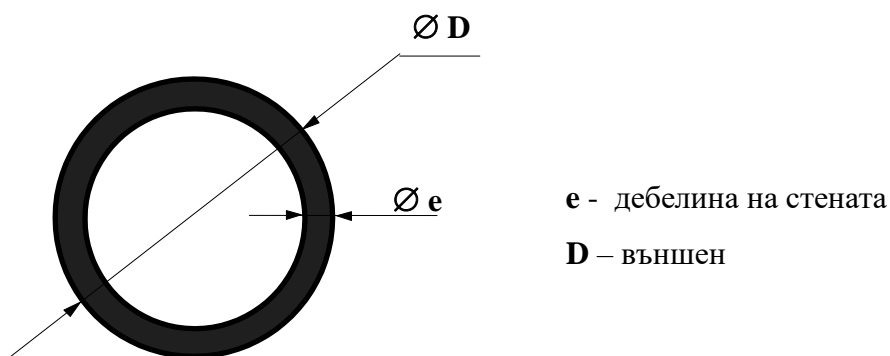
HDPE – тръбите трябва да са оцветени изцяло в черно. По заявка може да се екструдират с цветни ивици.

#### Геометрични размери

##### Външен диаметър и дебелина на стената

##### Външен диаметър и дебелина на стената за тръби без оребриване на външната и вътрешна повърхнини (ISO 8770).

Външният диаметър и дебелината на стената на HDPE – тръбите са дадени на фигура 1.



Фигура 1

Външният диаметър и дебелината на стената са дадени в Таблица 1. Всички размери за външния диаметър и за дебелината на стената са дадени в милиметри с точност 0,1mm.

Таблица 1

Номинален размер	Външен диаметър в mm		e	Допустимо отклонение mm	в	Маса kg/m
	D	Допустимо отклонение mm				
16/12	16	-0.00 +0.5	2.0	-0.00 +0.4	в	0.090
20/16	20	-0.00 +0.5	2.0	-0.00 +0.4	в	0.115
32/26,2	32	-0.00 +0.7	2.9	-0.00 +0.5	в	0.271
40/32,8	40	-0.00 +0.8	3.6	-0.00 +0.6	в	0.418
50/41	50	-0.00 +1.00	4.5	-0.00 +0.7	в	0.651

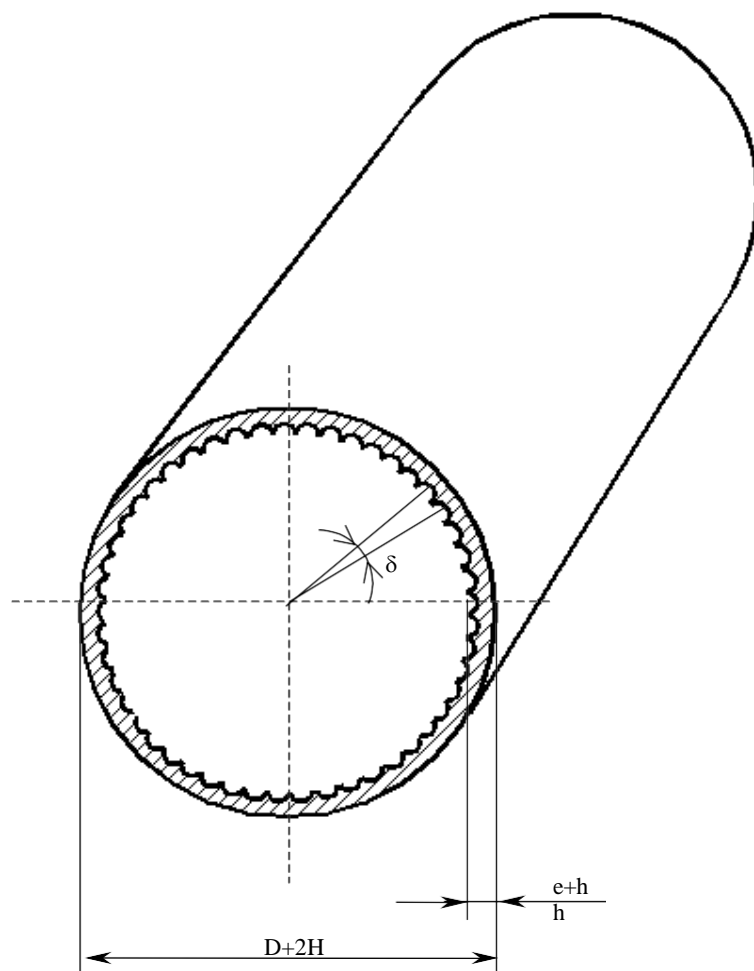
За двойки тройки и четворки тръби се допускат по взаимно споразумение между производителя и клиента по-малки дебелини на стените.

**Външен диаметър и дебелина на стената за тръби с оребряване на външната и вътрешна повърхнини.**

При надлъжно оребряване (фигура 1a) се дефинират допълнително следните параметри:

- оребрена повърхнина (външна, вътрешна, двете повърхнини);
- височина на ребрата;
- за вътрешната повърхнина  $h = ( 0,15 \div 0,3 )\text{mm}$ ;
- форма на ребрата\*
- централен ъгъл между две съседни ребра\*

\* по споразумение между производителя и клиента

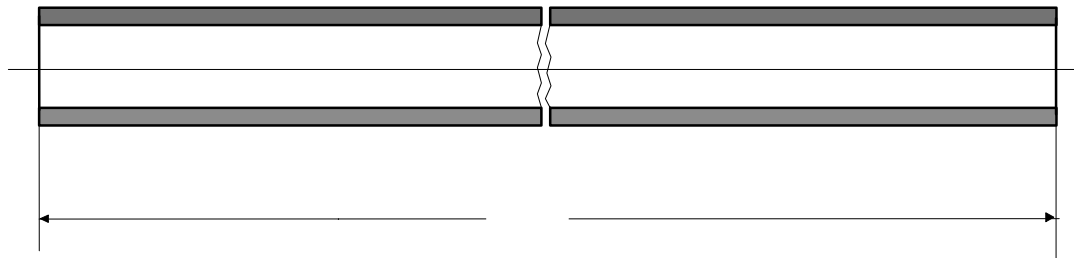


Фигура 1a

D – външен диаметър, съгласно таблица 1;  
e – дебелина на стената, съгласно таблица 1;  
 $\delta$  - централен ъгъл между две съседни ребра

### **Дължина на тръбата (ISO 8770)**

- Дължината на тръбата се дефинира по начина показан на фигура 2.



**Фигура 2**

Толерансът на номиналната дължина трябва да бъде в рамките на  $\pm (0,1\% \text{ от } L)$  при температура  $(23 \pm 2)^\circ\text{C}$ . Двата края на тръбата трябва да бъдат срязани перпендикулярно на надлъжната ос.

### **Маркировка на тръбите (ISO 8770)**

Маркировката на тръбите се нанася върху външната ѝ част по дължина на тръбата, ясно и четливо. Животът на маркировката трябва да съответства на живота на тръбата. Надписът трябва да съдържа:

- инициалите на заявителя – ТКВ;
- годината на производство;
- фирмата производител;
- код на фирмата;
- видна материала - HDPE;
- външен диаметър и дебелина на стената;
- текуща дължина на тръбата;
- посока на нарастване на метража;
- номера на стандарта по който е произведена;

Маркировката трябва да бъде гладка или релефна и нанесена с неизтриваема боя. Височината на буквите трябва да бъде не по-малка от 8 mm. Цветът на буквите трябва да бъде бял, допускат се и други цветове по споразумение между производителя и потребителя. Два съседни надписа трябва да бъдат на разстояние от 1 m.

### **Повърхнини**

#### **Външна повърхнина**

Външната повърхнина трябва да бъде гладка.

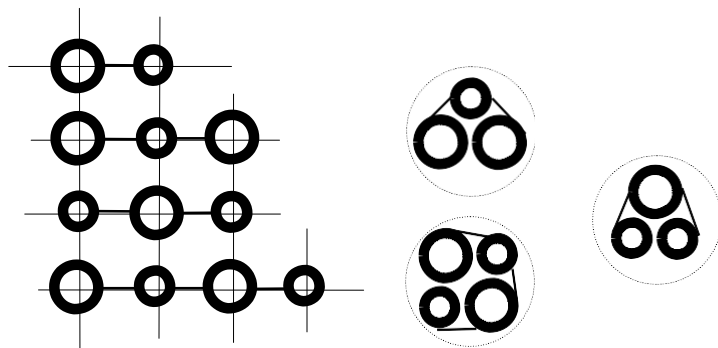
#### **Вътрешна повърхнина**

Вътрешната повърхнина трябва да бъде гладка или надлъжно оребрена.



### Двойки, тройки и четворки тръби

С цел пълноценното уплътняване на селищната канална мрежа в PVC тръби с диаметър  $\varnothing 110$  mm могат да се изтеглят две, три или четири HDPE – тръби едновременно. При заявка на тръби за изтегляне и полагане повече от една на брой, трябва да бъдат във форма, показана на фигура 3, като надлъжната им маркировка да позволява еднозначното им разпознаване.



Фигура 3

HDPE тръби се произвеждат самостоятелно или по двойки, тройки и четворки свързани по между си надлъжно и комбинирани съответно с еднакъв външен диаметър 40 mm, или редуващи се с външен диаметър 40 mm, 32 mm, 40 mm и 32 mm.

### Свързване на тръбите

Тръбите могат да се свързват по между си с два типа съединители:

- метален съединител с вътрешна резба;
- пластмасов съединител тип холендер;

Вътрешната повърхност на мястото на свързване трябва да бъде такава, че триенето между оптичния кабел и HDPE – тръбата да не се увеличава.

### 3. Физико-химични, механични и електрически показатели.

#### Плътност на материала при 23 °C (DIN 8074; Derived density 23 °C; БДС 9302-71)

Плътността на материала трябва да бъде в границите:  $(0,940 \div 0,960)$  g/cm<sup>3</sup>

#### Точка на омекване на тръбата VICAT (UNI5642)

Точката на омекване на тръбата трябва да бъде в границите  $(115 \div 122)$  °C.

#### Вискозитет в течна фаза (Индекс на стопилката БДС/ISO 1133)

Вискозитет в течна фаза трябва да бъде в границите  $(0,3 \div 0,4)$  g/10min, при общо тегло на буталото и товара  $5,0\text{kg} \pm 5\%$ , и  $t = 190^\circ\text{C}$ .

#### Съдържание на сажди (ASTM D 3850)

Саждите трябва да отговарят на следните изисквания:

- средният размер на частиците трябва да бъде  $(0,01 \div 0,025)$  μm.
- съдържанието на сажди в единица маса трябва да бъде  $(2,4 \pm 0,6)\%$ .

**Устойчивост към слънчева радиация (Solar radiation) (Sa of IEC 60068-2-5)**

Тръбите трябва да издържат незащитени от слънчева радиация без промяна на физико-механичните си параметри период от 4 месеца.

**Изолационно съпротивление (Isolation resistance) (БДС 6727-83, IEC 60167/93)**

Изолационното съпротивление на тръбата трябва да бъде:  $R_{изл} > 2,3 \times 10^{15}, \Omega$ .

**Диелектрична якост ( Dielectrix strength) ( БДС 2324-83, EN 60243-2/01)**

Диелектричната якост трябва да бъде не по-малка от 220 kV/cm.

**Устойчивост на тръбата в повърхностно активна среда, подложена на напрежение на огъване (Stress cracking) (ASTM D 1693/IEC538)**

Тръбата трябва да издържи повече от 240 h в активна среда.

**Устойчивост на удар при ниска температура (-20°C) (Brittleness cold-shortness) (EN744/96, ASTM D 2444)**

Тръбата не трябва да се чупи или да се появяват пукнатини в нея.

**Устойчивост на удар (Impact test) (EN 744/96)**

Не трябва да има промяна на вътрешния диаметър повече от 50%.

**Устойчивост на натиск Resistance commpressive strength) (ASTM D 695)**

Не трябва да има промяна на вътрешния диаметър повече от 5%.

**Устойчивост на пробив ( Punching test ) (S.I.P. 1366/92)**

В тръбата не трябва да настъпи пробив.

**Якост на опън на материала ( Breaking load ) (БДС 9005-83/ASTM D 638 БДС 17395/97)**

Якостта на опън на материала трябва да бъде не по-малка от 30 МПа.

**Граница на провлачване на материала ( Yield point) (БДС 9005-83/ASTM D 638 БДС 17395/97)**

Границата на провлачване на материала трябва да бъде не по-ниска от 20 МПа.

**Удължаване на материала при скъсване (Elongation at break) (ASTM D 638 БДС 17395/97)**

Удължаване на материала при скъсване трябва да бъде > 600 %, за време не повече от 5 min при скорост 50 mm/min, или > 350 % при скорост 100 mm/min.

**Относително линейно удължение след температурно въздействие (Longitudinal reversion of pipes) (БДС 9041-71, ISO 2506)**

Тръбите не трябва да променят дължината си повече от 3% след цикъл – нагряване до температура  $(100 \pm 2) ^\circ\text{C}$  и охлаждане до  $(23 \pm 2) ^\circ\text{C}$ .

**Овалност (EN 496)**

Овалността на тръбата трябва да бъде по-малка от 2 mm.

### **Устойчивост на вътрешно налягане (Internal pressure test) (ISO 1167, БДС 9041-71)**

В тръбите не трябва да настъпи пробив при прилагане на вътрешно налягане  $0.9 \text{ N/mm}^2/80^{\circ}$  за интервал от време  $\geq 170 \text{ h}$ .

### **Устойчивост на маркировката на тръбите от изтриване (Abrasion test) (IEC 794-1-E2B)**

Маркировката трябва да бъде ясно четлива след завършване на изпитването.

### **Водонепроницаемост на съединението тръба-тръба (ISO 8770)**

Съединението на тръбите трябва да издържи вътрешно налягане  $P > 0,1 \text{ MPa}$  за време не по-малко от 15 min. без загуби на течност.

### **Минимален радиус на огъване (Bending radius)**

Минималният допустим радиус на огъване на тръбата трябва да бъде не по-малък или равен на 15 кратния външен диаметър на тръбата.

### **Коефициент на триене**

ТКВ може да изиска от производителя да посочи коефициентите на триене на:

- PVC тръба с HDPE тръба;
- LDPE\* оптичен кабел с HDPE тръба;
- MDPE\*\* оптичен кабел с HDPE тръба.

\* LDPE - полиетилен с висока плътност

\* MDPE - полиетилен със средна плътност

### **Изпитване на проходимост**

Изпитването се извършва върху готовата, навита върху барабан тръба.

При подаване на въздух под налягане, сфера, (с размери дадени в таблица 3) трябва да премине без задръжки от единия до другия край на тръбата.

Таблица 3

	Диаметър на HDPE тръба $\varnothing 32$ , mm	Диаметър на HDPE тръба $\varnothing 40$ , mm	Диаметър на HDPE тръба $\varnothing 50$ , mm
Диаметър на сферата, mm	$19 \pm 1$	$25 \pm 1$	$34 \pm 1$

## **4. Изисквания при изпитванията**

### **Образци за изпитване**

Материалите, които трябва да се изпитват се вземат от готови HDPE – тръби не по-рано от 16 часа след производството им. Изискванията са валидни за температура на околната среда  $(23 \pm 2)^{\circ}\text{C}$ , ако не е конкретизирана друга температура. Материалът, който ще се изпитва трябва да престои в закрито помещение 2 часа преди измерване при температура  $(23 \pm 2)^{\circ}\text{C}$  и относителна влажност  $(50 \pm 5)\%$ .

### **Приемни изпитвания**

#### **Заводски приемни изпитвания (Acceptance test)**

За приемно изпитване клиентът трябва да вземе случайна извадка от готова HDPE - тръба от фирмата производител. Общо правило за изпитване е да се изпитват максимум

5% от дължината на HDPE – тръбите, но не по-малко от 2 бр. барабани от тръбите, които ще бъдат доставени.

Ако се открие разлика по отношение на изискванията , ТКВ може да изиска да направи изпитване на удвоеното количество или върху цялата партида.

За извършване на изпитването доставчика е длъжен да осигури помощен персонал и необходимата апаратура и екипировка .

### Типови изпитвания (Type test)

Типовите изпитвания се провеждат при доставка на нов тип тръби или при промяна на производителя. Необходимата за провеждане на изпитване извадка се определя както при заводските приемни изпитвания. Обемът и типът на необходимите изпитвания е посочен в таблица 2.

### Приемни и типови изпитвания

Приемните и типови изпитвания, могат да се провеждат едновременно. Освен посочените в настоящите технически изисквания методи, могат да бъдат използвани и други методи по национални стандарти одобрени от технически съвет на ТКВ.

### Контрол по време на производство

По време на производство ТКВ може да извърши контрол съобразно техническите изисквания.

Таблица 2

ТИП ИЗПИТВАНЕ	ВИД ИЗПИТВАНЕ	
	ТИПОВИ ИЗПИТВАНЯ	ПРИЕМНИ ИЗПИТВАНЯ
ОГЛЕД НА ВЪНШНАТА ПОВЪРХНОСТ	✓	✓
ИЗМЕРВАНЕ НА ВЪНШЕН ДИАМЕТЪР	✓	✓
ИЗМЕРВАНЕ ДЕБЕЛИНА НА СТЕНАТА	✓	✓
ИЗМЕРВАНЕ ПЛЪТНОСТТА НА МАТЕРИАЛА ПРИ 23 °C	✓	-
ИЗПИТВАНЕ ТОЧКАТА НА ОМЕКВАНЕ НА ТРЪБАТА	✓	-
ИЗПИТВАНЕ НА ВИСКОЗИТЕТ В ТЕЧНА ФАЗА	✓	-
ИЗПИТВАНЕ СЪДЪРЖАНИЕ НА САЖДИ	✓	-
ИЗПИТВАНЕ УСТОЙЧИВОСТ НА ТРЪБАТА НА ОГЪВАНЕ В ПОВЪРХНОСТНО АКТИВНА СРЕДА	✓	-
ИЗПИТВАНЕ УСТОЙЧИВОСТ НА УДАР	✓	✓
ИЗПИТВАНЕ УСТОЙЧИВОСТ НА УДАР ПРИ НИСКА ТЕМПЕРАТУРА	✓	✓
ИЗПИТВАНЕ УСТОЙЧИВОСТ НА НАТИСК	✓	✓
ИЗПИТВАНЕ УСТОЙЧИВОСТ НА ПРОБИВ	✓	✓
ИЗПИТВАНЕ ГРАНИЦАТА НА ПРОВЛАЧВАНЕ	✓	✓
ИЗПИТВАНЕ УДЪЛЖАВАНЕ ПРИ СКЪСВАНЕ, ЯКОСТ НА ОПЪН	✓	✓
ИЗПИТВАНЕ ОТНОСИТЕЛНО ЛИНЕЙНО УДЪЛЖЕНИЕ СЛЕД ТЕМПЕРАТУРНО ВЪЗДЕЙСТВИЕ	✓	-
ИЗПИТВАНЕ УСТОЙЧИВОСТ НА ВЪТРЕШНО НАЛЯГНЕ	✓	✓

ИЗПИТВАНЕ ЗА ВОДОНЕПРОНИЦАЕМОСТ НА СЪЕДИНЕНИЕТО ТРЪБА-ТРЪБА	√	-
ИЗПИТВАНЕ НА ПРОХОДИМОСТ	√	√

- √ - провежда се  
- - не се провежда

## **5. Доставка, опаковка, транспорт, полагане и съхранение**

### **Доставка и документация**

При поискване, производителят трябва да достави тръба с въже за изтегляне. Цялата документация за HDPE – тръбите, които ще бъдат доставени трябва да бъде на български и английски език.

### **Идентификация**

За правилно разпознаване на HDPE – тръбите спецификационният номер и типа на HDPE – тръбата , трябва да бъдат цитирани на всички барабани, сертификати, кореспонденции и др.

### **Барабани**

HDPE – тръбите трябва да бъдат доставени на барабани. Вътрешният диаметър на барабана трябва да бъде не по-малък от 20 пъти външния диаметър на тръбата.

### **Дължина на HDPE – тръбата навита на барабана**

Дължината на тръбата върху барабана трябва да бъде 2000m +1%. Допуска се доставката на барабани с други дължини по взаимно споразумение между ТКВ и производителя, като толерансът на дължината се запазва в същите граници.

### **Краища на HDPE – тръбите**

Двата края на HDPE – тръбите трябва да бъдат уплътнени по такъв начин, че да не може да прониква вода в тях по време на транспортирането и съхранението им. Те трябва да бъдат защитени срещу механични повреди и да бъдат здраво закрепени към барабана. Краищата трябва да бъдат перпендикулярно отрязани на надлъжната ос на тръбата.

### **Опаковане на HDPE – тръбите**

Тръбите в барабаните трябва да бъдат покрити с черно полиетиленово фолио с дебелина не по-малко от 0,5 mm, не пропускащо ултравиолетоволъчение. Опаковката на тръбите, трябва да изключва възможността от механични увреждания и деформации. Температурата на тръбите при навиването им на барабаните не трябва да бъде по-висока от 35 °C.

### **Етикети**

За всеки барабан трябва да има информация нанесена върху страничната повърхност на барабана или на два етикета. Информацията трябва да съдържа:

- име на фирмата-производител;
- име на фирмата-заявител - ТКВ;
- материала от който е направена – HDPE;
- номинален външен диаметър и дебелина на стената;
- дължина на тръбата;
- дата на производство;
- номер на стандарта по който е произведена.

**Полагане, изтегляне и експлоатация на HDPE – тръби**

Температурата на околната среда при която е възможно полагане или изтегляне на тръбите трябва да бъде в границите от  $-5^{\circ}\text{C}$  до  $+50^{\circ}\text{C}$ . Тръбите трябва да позволяват експлоатация при температура на околната среда от  $-20^{\circ}\text{C}$  до  $+60^{\circ}\text{C}$ .

**Съхранение и транспорт**

При транспорт барабаните с тръбите трябва да бъдат изправени и добре укрепени. Тръбите не трябва да имат допир до остри предмети. Тръбите трябва да се съхраняват в закрити и сухи складови помещения при температура  $-25^{\circ}\text{C}$  до  $+70^{\circ}\text{C}$ .

При съхранение и транспорт на тръбите е необходимо строго да се съблюдават противопожарните правила.